




Dell™ Vostro™ 1510 Manual de servicio

[Solución de problemas](#)
[Antes de trabajar en el ordenador](#)
[Unidad de disco duro](#)
[Tarjeta de red de área local inalámbrica \(WLAN\)](#)
[Ventilador](#)
[Ensamblaje de refrigeración del procesador](#)
[Módulo del procesador](#)
[Memoria](#)
[Cubierta con bisagras](#)
[Teclado](#)
[Placas del botón multimedia y el botón de alimentación](#)
[Pantalla](#)
[Reposamanos](#)
[Lector de huellas dactilares](#)
[Tarjeta interna con tecnología inalámbrica Bluetooth](#)
[Unidad óptica](#)
[Ensamblaje de la placa base](#)
[Ensamblaje de los altavoces](#)
[Tarjeta hija USB](#)
[Ensamblaje del pasador de la batería](#)
[Batería de tipo botón](#)
[Actualización de la BIOS](#)

Modelo PP36L

Notas, avisos y precauciones

-  **NOTA:** una NOTA indica información importante que le ayuda a conseguir un mejor rendimiento de su equipo.
-  **AVISO:** un AVISO indica la posibilidad de daños en el hardware o pérdida de datos, y le explica cómo evitar el problema.
-  **PRECAUCIÓN:** un aviso de PRECAUCIÓN indica el riesgo de daños en la propiedad, lesiones personales o incluso la muerte.

Si ha adquirido un ordenador DELL™ de la serie n, las referencias a los sistemas operativos Microsoft® Windows® que aparezcan en este documento no tendrán aplicación.

La información contenida en este documento puede modificarse sin aviso previo.

© 2008 Dell Inc. Todos los derechos reservados.

La reproducción por cualquier medio sin el consentimiento por escrito de Dell Inc. está terminantemente prohibida.

Marcas comerciales utilizadas en este texto: *Dell*, el logotipo de *DELL* y *Vostro* son marcas comerciales de Dell Inc.; *Microsoft*, *Windows*, *Windows Vista* y el logotipo del botón Inicio de *Windows* son marcas comerciales o marcas comerciales registradas de Microsoft Corporation en los Estados Unidos o en otros países. *Bluetooth* es una marca comercial registrada de Bluetooth SIG Inc.

Este documento puede incluir otras marcas y nombres comerciales para referirse a las entidades que son propietarias de los mismos o a sus productos. Dell Inc. renuncia a cualquier interés sobre la propiedad de marcas y nombres comerciales que no sean los suyos.

Septiembre 2009 Rev. A01

Solución de problemas

Dell™ Vostro™ 1510 Manual de servicio


- [Herramientas de solución de problemas](#)
- [Solución de problemas](#)
- [Dell Technical Update Service](#)
- [Utilidad Dell Support](#)

Herramientas de solución de problemas




Indicadores de diagnóstico



 **PRECAUCIÓN:** antes de comenzar cualquiera de los procedimientos de esta sección, siga las instrucciones de seguridad que se entregan con el ordenador.






El ordenador cuenta con tres indicadores luminosos de estado del teclado sobre el mismo. Durante el funcionamiento normal, los indicadores de estado del teclado muestran el estado actual (*activado* o *desactivado*) de las funciones Bloq Num, Bloq Mayús y Bloq Despl. Si el ordenador se inicia sin errores, los indicadores luminosos parpadean y, después, se apagan. Si el ordenador presenta anomalías, utilice el estado de los indicadores luminosos como ayuda para identificar el problema.

 **NOTA:** cuando el ordenador haya terminado la rutina POST, es posible que el indicador Bloq Num permanezca encendido, según la configuración del BIOS. Para obtener más información sobre cómo utilizar el programa Configuración del sistema, consulte la *Guía tecnológica de Dell™* en el ordenador o en el sitio support.dell.com.

Códigos de indicadores de diagnóstico durante la POST

Para solucionar problemas del ordenador, lea la secuencia de indicadores luminosos del teclado de izquierda a derecha (Bloq Num, Bloq Mayús y Bloq Despl). Si el ordenador presenta alguna anomalía, los indicadores luminosos individuales muestran un estado *Activado* , *Desactivado*  o *Intermitente* .

Patrón de indicadores luminosos	Descripción del problema	Resolución sugerida
	No se detectan módulos de memoria.	<ul style="list-style-type: none">Si hay dos o más módulos de memoria instalados, extraígalos (consulte el apartado Extracción de un módulo de memoria), vuelva a instalar uno de los módulos (consulte el apartado Colocación de un módulo de memoria) y reinicie el ordenador. Si el equipo se inicia con normalidad, continúe instalando los módulos de memoria adicional (uno por uno) hasta que haya identificado un módulo defectuoso o reinstalado todos los módulos sin errores.Si dispone de otra memoria del mismo tipo que funcione, instálela en el equipo (consulte Memoria).Si el problema persiste, póngase en contacto con Dell Support.
	Se han detectado los módulos de memoria, pero se ha producido un error de memoria.	<ul style="list-style-type: none">Si hay dos o más módulos de memoria instalados, extraígalos (consulte el apartado Extracción de un módulo de memoria), vuelva a instalar uno de los módulos (consulte el apartado Colocación de un módulo de memoria) y reinicie el ordenador. Si el equipo se inicia con normalidad, continúe instalando los módulos de memoria adicional (uno por uno) hasta que haya identificado un módulo defectuoso o reinstalado todos los módulos sin errores.Si dispone de otra memoria del mismo tipo que funcione, instálela en el equipo (consulte Memoria).

		<ul style="list-style-type: none"> • Si el problema persiste, póngase en contacto con Dell Support.
	Se ha producido un posible fallo en el procesador.	<ul style="list-style-type: none"> • Vuelva a colocar el procesador (consulte el apartado Extracción del procesador). • Si el problema persiste, póngase en contacto con Dell Support.
	Se ha producido un posible fallo de la tarjeta gráfica o de vídeo.	<ul style="list-style-type: none"> • Vuelva a colocar las tarjetas gráficas que tenía instaladas. • Si es posible, instale una tarjeta gráfica que funcione en el equipo. • Si el problema persiste, póngase en contacto con Dell Support.
	Se ha producido un posible fallo de LCD.	<ul style="list-style-type: none"> • Vuelva a colocar el cable de la pantalla LCD (consulte el apartado Extracción del ensamblaje de la pantalla). • Si el problema persiste, póngase en contacto con Dell Support.
	Se ha producido un posible fallo del teclado.	<ul style="list-style-type: none"> • Vuelva a colocar el teclado (consulte el apartado Extracción del teclado). • Si está disponible, conecte un teclado externo. • Si el problema persiste, póngase en contacto con Dell Support.
	Se ha producido un posible fallo de la controladora USB.	<ul style="list-style-type: none"> • Extraiga todos los dispositivos USB. • Si el problema persiste, póngase en contacto con Dell Support.


Solucionador de problemas de hardware

Si durante la instalación del sistema operativo un dispositivo no se detecta o bien se detecta pero no está configurado correctamente, puede utilizar el solucionador de problemas de hardware para resolver la incompatibilidad.

Windows XP:

1. Haga clic en **Inicio® Ayuda y soporte técnico**.
2. Escriba `hardware troubleshooter` (solucionador de problemas de hardware) en el campo de búsqueda y pulse <Intro> para iniciar la búsqueda.
3. En la sección **Resolver un problema**, haga clic en **Solucionador de problemas de hardware**.
4. En la lista del **Solucionador de problemas de hardware**, seleccione la opción que mejor describa el problema y haga clic en **Siguiente** para continuar con los demás pasos de la solución del problema.

Windows Vista®:

1. Haga clic en el botón Inicio de Windows Vista , y en **Ayuda y soporte técnico**.
2. Escriba `hardware troubleshooter` (solucionador de problemas de hardware) en el campo de búsqueda y pulse <Intro> para iniciar la búsqueda.
3. En los resultados de la búsqueda seleccione la opción que mejor describa el problema y siga el resto de pasos para solucionarlo.


Dell Diagnostics (Diagnósticos Dell)

 **PRECAUCIÓN:** antes de comenzar cualquiera de los procedimientos de esta sección, siga las instrucciones de seguridad que se entregan con el ordenador.

Cuándo usar los Dell Diagnostics

Si tiene algún problema con el equipo, realice las comprobaciones de la sección [Solución de problemas](#) y ejecute Diagnósticos Dell antes de solicitar asistencia técnica a Dell.

Inicie Diagnósticos Dell desde la unidad de disco duro o desde el soporte multimedia *Drivers and Utilities* (Controladores y utilidades) proporcionado con el equipo.


 **NOTA:** el soporte multimedia *Drivers and Utilities* (Controladores y utilidades) es opcional y es posible que no se entregue con el equipo.

 **NOTA:** Dell Diagnostics sólo funciona en equipos Dell.

Inicio de los Dell Diagnostics desde la unidad de disco duro


Antes de ejecutar Dell Diagnostics (Diagnósticos Dell), abra el programa Configuración del sistema para revisar la información de configuración del ordenador y compruebe que el dispositivo que desea comprobar aparece en la lista y está activo. Para obtener más información sobre cómo utilizar el programa Configuración del sistema, consulte la *Guía tecnológica de Dell™* en el ordenador o en el sitio support.dell.com.

Los Diagnósticos Dell están situados en una partición de la utilidad de diagnóstico separada de la unidad de disco duro.

 **NOTA:** si el ordenador está conectado (acoplado) a un dispositivo de acoplamiento, desacóplelo. Si desea obtener instrucciones, consulte la documentación incluida con el dispositivo de acoplamiento.


 **NOTA:** si el ordenador no muestra ninguna imagen en pantalla, póngase en contacto con Dell Support.

1. Asegúrese de que el ordenador está conectado a una toma eléctrica que funcione debidamente.
2. Pulse y mantenga pulsada la tecla <Fn> o el botón de silencio y, a continuación, encienda el ordenador.


 **NOTA:** también puede seleccionar **Diagnostico** en el menú de arranque de una sola vez para iniciar la partición de la utilidad diagnóstico y ejecutar Dell Diagnostics (Diagnósticos Dell).

El equipo ejecuta la evaluación Pre-boot System Assessment (PSA, evaluación del sistema previa al inicio), una serie de pruebas iniciales de la placa base, el teclado, la pantalla, la memoria, la unidad de disco duro, etc.

- o Durante la evaluación, responda a las preguntas que puedan formularse.
- o Si se detectan fallos durante la evaluación del sistema antes de la inicialización, anote los códigos de error y póngase en contacto con Dell Support.
- o Si la evaluación del sistema previa al inicio se realiza correctamente, aparecerá el mensaje "Booting Dell Diagnostic Utility Partition. Press any key to continue" (Iniciando la partición de la utilidad Diagnósticos Dell. Pulse cualquier tecla para continuar).


 **NOTA:** si aparece un mensaje que informa que no se ha encontrado ninguna partición para la utilidad de diagnóstico, ejecute Diagnósticos Dell desde el soporte multimedia *Drivers and Utilities* (Controladores y utilidades) (consulte [Inicio de los Dell Diagnostics desde el soporte Drivers and Utilities \(Controladores y utilidades\)](#)).

3. Pulse cualquier tecla para iniciar Diagnósticos Dell desde la partición para la utilidad de diagnóstico del disco duro.
4. Pulse la tecla de tabulación para seleccionar **Test System** (Probar sistema) y, a continuación, pulse <Intro>.


 **NOTA:** se recomienda seleccionar **Test System** (Probar sistema) para probar el ordenador en su totalidad. Al seleccionar **Test Memory** (Probar memoria) se inicia la prueba de memoria extendida, que puede tardar unos treinta minutos en finalizar. Cuando la prueba finalice, grabe los resultados de la misma y, a continuación, pulse cualquier tecla para volver al menú anterior.

5. En el menú principal de Dell Diagnostics (Diagnósticos Dell), haga clic con el botón izquierdo del ratón o la superficie

táctil, pulse la teclada de tabulación y, a continuación, pulse <Intro> para seleccionar la prueba que desee ejecutar (consulte el apartado [Menú principal de Dell Diagnostics](#)).

 **NOTA:** anote los códigos de error y las descripciones de los problemas exactamente como aparecen y siga las instrucciones que se muestran en la pantalla.


6. Una vez que hayan concluido todas las pruebas, cierre la ventana de pruebas para volver al menú principal de Diagnósticos Dell.
7. Cierre la ventana del menú principal para salir de Diagnósticos Dell y reinicie el equipo.

 **NOTA:** si aparece un mensaje que informa que no se ha encontrado ninguna partición para la utilidad de diagnóstico, ejecute Diagnósticos Dell desde el soporte multimedia *Drivers and Utilities* (Controladores y utilidades) (consulte [Inicio de los Dell Diagnostics desde el soporte Drivers and Utilities \(Controladores y utilidades\)](#)).

Inicio de los Dell Diagnostics desde el soporte Drivers and Utilities (Controladores y utilidades)


Antes de ejecutar Dell Diagnostics (Diagnósticos Dell), abra el programa Configuración del sistema para revisar la información de configuración del ordenador y compruebe que el dispositivo que desea comprobar aparece en la lista y está activo. Para obtener más información sobre cómo utilizar el programa Configuración del sistema, consulte la *Guía tecnológica de Dell™* en el ordenador o en el sitio support.dell.com.

1. Inserte el soporte multimedia *Drivers and Utilities* (Controladores y utilidades) en la unidad óptica.
2. Reinicie el equipo.
3. Cuando aparezca el logotipo DELL, pulse <F12> inmediatamente.

 **NOTA:** si se mantiene pulsada una tecla durante un periodo demasiado largo, puede producirse un error en el teclado. Para evitar posibles fallos, pulse y suelte <F12> a intervalos regulares hasta que aparezca Boot Device Menu (Menú del dispositivo de inicio).

Si espera demasiado y aparece el logotipo del sistema operativo, siga esperando hasta que vea el escritorio de Microsoft Windows, apague el equipo y vuelva a intentarlo.


4. Cuando aparezca la lista de dispositivos de inicio, utilice las teclas de las flechas arriba o abajo para seleccionar la unidad de **CD/DVD/CD-RW** y pulse <Intro>.

 **NOTA:** la utilización del menú de arranque de una sola vez cambia la secuencia de inicio únicamente para el inicio actual. En el reinicio, el ordenador utilizará la secuencia de inicio especificada en el programa de configuración del sistema.

5. Pulse cualquier tecla para confirmar que desea comenzar desde la unidad de CD/DVD.


Si espera demasiado y aparece el logotipo del sistema operativo, siga esperando hasta que vea el escritorio de Microsoft Windows, apague el equipo y vuelva a intentarlo.

6. Pulse 1 para **Run the 32 Bit Dell Diagnostics** (Ejecutar los Diagnósticos Dell de 32 bits).
7. En el **menú Diagnósticos Dell**, pulse 1 para seleccionar **Dell 32-bit Diagnostics for Resource CD** (Diagnósticos de 32 bits de Dell del CD de recursos) (**interfaz gráfica de usuario**).
8. Pulse la tecla de tabulación para seleccionar **Test System** (Probar sistema) y, a continuación, pulse <Intro>.

 **NOTA:** se recomienda seleccionar **Test System** (Probar sistema) para probar el ordenador en su totalidad. Al seleccionar **Test Memory** (Probar memoria) se inicia la prueba de memoria extendida, que puede tardar unos treinta minutos en finalizar. Cuando la prueba finalice, grabe los resultados de la misma y, a continuación, pulse

cualquier tecla para volver al menú anterior.

9. En el menú principal de Diagnósticos Dell, haga clic con el ratón, o pulse la tecla de tabulación y luego pulse <Intro>, para seleccionar la prueba que desee ejecutar (consulte [Menú principal de Dell Diagnostics](#)).

 **NOTA:** anote los códigos de error y las descripciones de los problemas exactamente como aparecen y siga las instrucciones que se muestran en la pantalla.


10. Una vez que hayan concluido todas las pruebas, cierre la ventana de pruebas para volver al menú principal de Diagnósticos Dell.
11. Cierre la ventana del menú principal para salir de Diagnósticos Dell y reinicie el equipo.
12. Extraiga el soporte multimedia *Drivers and Utilities* (Controladores y utilidades) de la unidad óptica.

Menú principal de Dell Diagnostics

Una vez cargado Diagnósticos Dell, aparecerá el siguiente menú:


Opción	Función
Test Memory (Probar memoria)	Ejecutar una prueba de memoria independiente
Test System (Probar sistema)	Ejecutar los diagnósticos del sistema
Exit (Salir)	Salir de los diagnósticos

Pulse la tecla de tabulación para seleccionar la prueba que desee ejecutar y, a continuación, pulse <Intro>.


 **NOTA:** se recomienda seleccionar **Test System** (Probar sistema) para probar el ordenador en su totalidad. Al seleccionar **Test Memory** (Probar memoria) se inicia la prueba de memoria extendida, que puede tardar unos treinta minutos en finalizar. Cuando la prueba finalice, registre los resultados de la misma y, a continuación, pulse cualquier tecla para volver a este menú.

Una vez que se haya seleccionado **Test System** (Probar sistema), aparecerá el siguiente menú:

Opción	Función
Express Test (Prueba rápida)	Prueba rápidamente los dispositivos del sistema. Normalmente puede tardar entre 10 y 20 minutos. NOTA: express Test (Prueba rápida) no requiere la intervención del usuario. Ejecute Express Test (Prueba rápida) primero para aumentar la posibilidad de realizar un seguimiento de un problema rápidamente.
Extended Test (Prueba extendida)	Prueba rápidamente los dispositivos del sistema. Normalmente puede tardar una hora o más. NOTA: extended Test (Prueba extendida) requiere que el usuario responda a preguntas periódicamente.
Custom Test (Prueba personalizada)	Utilice esta opción para probar un dispositivo concreto o para personalizar las pruebas que se llevarán a cabo.
Symptom Tree (Árbol de síntomas)	Esta opción permite que seleccione pruebas a partir de un síntoma del problema que tenga. Esta opción presenta una lista de los síntomas más comunes.

 **NOTA:** se recomienda seleccionar **Extended Test** (Prueba extendida) para probar de manera más exhaustiva los dispositivos del equipo.

Si se detecta algún problema durante una prueba, aparece un mensaje con el código de error y una descripción del problema. Anote el código de error y la descripción del problema exactamente como aparecen y siga las instrucciones de la pantalla. Si no puede resolver el problema, póngase en contacto con Dell Support.

 **NOTA:** cuando se ponga en contacto con Dell Support, tenga a mano la etiqueta de servicio. La etiqueta de servicio del ordenador se encuentra en la parte superior de cada pantalla de prueba.

Las fichas siguientes contienen información adicional sobre las pruebas ejecutadas mediante las opciones Custom Test (Prueba personalizada) y Symptom Tree (Árbol de síntomas):

Ficha	Función
Results (Resultado)	Muestra el resultado de la prueba y las condiciones de error encontradas.
Errors (Errores)	Muestra las condiciones de error encontradas, los códigos de error y la descripción del problema.
Help (Ayuda)	Describe la prueba y los requisitos para ejecutarla.
Configuration (Configuración)	Muestra la configuración de hardware del dispositivo seleccionado. Diagnósticos Dell obtiene información de configuración de todos los dispositivos a partir de la configuración del sistema, la memoria y varias pruebas internas, y muestra dicha información en la lista de dispositivos del panel izquierdo de la pantalla. NOTA: la lista de dispositivos puede que no muestre los nombres de todos los componentes instalados en el equipo o de todos los dispositivos conectados al equipo.
Parameters (Parámetros)	Permite personalizar la prueba, si procede, cambiando su configuración.

Mensajes de error

 **PRECAUCIÓN:** antes de comenzar cualquiera de los procedimientos de esta sección, siga las instrucciones de seguridad que se entregan con el ordenador.

Si el mensaje de error que aparece no figura en la lista siguiente, consulte la documentación del sistema operativo o del programa que se estaba ejecutando cuando ha aparecido el mensaje.


A filename cannot contain any of the following characters: \ / : * ? " < > | (Un nombre de archivo no puede contener ninguno de los caracteres siguientes: \ / : * ? " < > |): no utilice estos caracteres en nombres de archivo.

A required .DLL file was not found (No se encontró el archivo .DLL requerido): falta un archivo fundamental en el programa que intenta abrir. Para quitar y volver a instalar el programa:

Windows XP:

1. Haga clic en **Inicio**® **Panel de control**® **Agregar o quitar programas**® **Programas y funciones**.
2. Seleccione el programa que desea quitar.
3. Haga clic en **Desinstalar**.
4. Consulte las instrucciones de instalación en la documentación del programa.

Windows Vista:

1. Haga clic en **Inicio**®  **Panel de control**® **Programas**® **Programas y funciones**.
2. Seleccione el programa que desea quitar.
3. Haga clic en **Desinstalar**.
4. Consulte las instrucciones de instalación en la documentación del programa.

letra de unidad:\ is not accessible. The device is not ready (No se puede acceder a x:\. El dispositivo no está listo): la

unidad no puede leer el disco. Inserte un disco en la unidad e inténtelo de nuevo.

Insert bootable media (Inserte un medio de arranque): inserte un disquete, un CD o un DVD de inicio.

Non-system disk error (Error de disco que no es del sistema): extraiga el disquete de la unidad de disquete y reinicie el ordenador.

Not enough memory or resources. Close some programs and try again (Cierre algunos programas y vuelva a intentarlo): cierre todas las ventanas y abra el programa que desee utilizar. En algunos casos deberá reiniciar el ordenador para restaurar los recursos del sistema. Si es así, ejecute primero el programa que desea utilizar.

Operating system not found (no se encuentra el sistema operativo): póngase en contacto con Dell Support.

Solución de problemas

Siga estas sugerencias al solucionar los problemas del equipo:

- Si ha añadido o ha extraído una pieza antes de que empezara el problema, revise los procedimientos de instalación y asegúrese de que dicha pieza está instalada correctamente.
- Si un dispositivo periférico no funciona, asegúrese de que está conectado adecuadamente.
- Si aparece un mensaje de error en la pantalla, anote el mensaje exacto. Este mensaje puede ayudar al personal de asistencia a diagnosticar y corregir el problema.
- Si un programa muestra un mensaje de error, consulte la documentación de dicho programa.



NOTA: los procedimientos descritos en este documento corresponden a la vista predeterminada de Windows, de modo que es posible que no sean de aplicación si configura el equipo Dell con la vista clásica de Windows.

Problemas con la batería



PRECAUCIÓN: existe el peligro de que una nueva batería explote si no se instala correctamente. Sustituya la batería únicamente por una del mismo tipo o de un tipo equivalente recomendado por el fabricante. Deseche las baterías agotadas de acuerdo con las instrucciones del fabricante.



PRECAUCIÓN: antes de comenzar cualquiera de los procedimientos de esta sección, siga las instrucciones de seguridad que se entregan con el ordenador.

Problemas con la unidad



PRECAUCIÓN: antes de comenzar cualquiera de los procedimientos de esta sección, siga las instrucciones de seguridad que se entregan con el ordenador.

Asegúrese de que Microsoft® Windows® reconoce la unidad:

Windows XP:

- Haga clic en **Inicio** y, a continuación, en **Mi PC**.

Windows Vista:

- Haga clic en **Inicio**  y, a continuación, en **PC**.

Si la unidad no está en la lista, realice una exploración completa con el software antivirus para comprobar si hay virus y eliminarlos. A veces los virus pueden impedir que Windows reconozca la unidad.

Pruebe la unidad:

- Introduzca otro disco para eliminar la posibilidad de que la unidad original esté defectuosa.
- Inserte un disco flexible de arranque y reinicie el ordenador.


Limpie la unidad o el disco: para obtener más información sobre cómo limpiar el ordenador, consulte la *Guía tecnológica de Dell™* en el ordenador o en el sitio support.dell.com.


Revise las conexiones de cables

Ejecute el solucionador de problemas de hardware: consulte [Solucionador de problemas de hardware](#).

Ejecute los Dell Diagnostics (Diagnósticos Dell): consulte [Dell Diagnostics](#).

Problemas de la unidad óptica

 **NOTA:** la vibración de la unidad óptica a alta velocidad es normal y puede provocar ruido, pero dicho ruido no indica un error en la unidad.

 **NOTA:** debido a los diferentes formatos de disco que se utilizan en las diferentes regiones del mundo, no todos los DVD funcionan en todas las unidades de DVD.

Ajuste el control de volumen de Windows:

- Haga clic en el icono de altavoz, situado en la esquina inferior derecha de la pantalla.
- Asegúrese de que el volumen está activado haciendo clic en la barra deslizante y arrastrándola hacia arriba.
- Asegúrese de que el volumen no está en modo silencio haciendo clic en las casillas que estén seleccionadas.

Compruebe los altavoces y el altavoz de tonos graves: consulte [Problemas con el sonido y los altavoces](#).

Problemas al escribir en una unidad óptica

Cierre los otros programas: durante el proceso de escritura, la unidad óptica deberá recibir un flujo de datos continuo. Si el flujo se interrumpe, se producirá un error. Intente cerrar todos los programas antes de grabar en la unidad óptica.

Apague el modo de espera de Windows antes de grabar en un disco: para obtener más información sobre cómo establecer las opciones de alimentación, consulte la *Guía tecnológica de Dell™* en el ordenador o en el sitio support.dell.com. También puede buscar la palabra clave *en espera* en Ayuda y soporte técnico de Windows para obtener información sobre los modos de administración de energía.

Problemas con la unidad de disco duro

Ejecute una comprobación de disco:

Windows XP:

1. Haga clic en **Inicio y en Mi PC**.
2. Haga clic con el botón derecho del ratón en **Disco local C:**.
3. Haga clic en **Propiedades® Herramientas® Comprobar ahora**.
4. Haga clic en **Scan for and attempt recovery of bad sectors and click Start** (Examinar e intentar recuperar los sectores defectuosos) y haga clic en Inicio.


Windows Vista:


1. Haga clic en **Inicio**  y en **PC**.
2. Haga clic con el botón derecho del ratón en **Disco local C:**.
3. Haga clic en **Propiedades® Herramientas® Comprobar ahora**.

Es posible que aparezca la ventana **Control de cuentas de usuario**. Si es usted un administrador del ordenador, haga clic en **Continuar**; en caso contrario, póngase en contacto con su administrador para continuar con la acción que desee.

4. Siga las instrucciones que aparecen en pantalla.

Problemas con un dispositivo IEEE 1394

 **PRECAUCIÓN:** antes de comenzar cualquiera de los procedimientos de esta sección, siga las instrucciones de seguridad que se entregan con el ordenador.

 **NOTA:** el ordenador solamente es compatible con IEEE 1394a estándar.

Asegúrese de que el cable del dispositivo IEEE 1394 esté correctamente insertado en el dispositivo y en el conector del ordenador


Asegúrese de que el dispositivo IEEE 1394 está activado en el programa de configuración del sistema: para obtener más información sobre cómo utilizar el programa Configuración del sistema, consulte la *Guía tecnológica de Dell™* en el ordenador o en el sitio support.dell.com.

Asegúrese de que Windows reconoce el dispositivo IEEE 1394:

Windows XP:

1. Haga clic en **Inicio** y seleccione **Panel de control**.
2. En **Elija una categoría**, haga clic en **Rendimiento y mantenimiento® Sistema® Propiedades del sistema® Hardware® Administrador de dispositivos**.

Windows Vista:


1. Haga clic en **Inicio**  **Panel de control® Hardware y sonido**.
2. Haga clic en **Administrador de dispositivos**.

Si su dispositivo IEEE 1394 figura en la lista, significa que Windows lo reconoce.

Si tiene problemas con un dispositivo IEEE 1394 de Dell: póngase en contacto con Dell Support.

Si tiene problemas con un dispositivo IEEE 1394 no proporcionado por Dell: póngase en contacto con el fabricante del dispositivo IEEE 1394.

Bloqueos y problemas con el software

 **PRECAUCIÓN:** antes de comenzar cualquiera de los procedimientos de esta sección, siga las instrucciones de seguridad que se entregan con el ordenador.

El ordenador no se enciende

Compruebe los indicadores de diagnóstico: consulte [Problemas de alimentación](#).

Asegúrese de que el cable de alimentación está debidamente conectado al ordenador y a la toma de alimentación eléctrica.

El ordenador no responde

AVISO: si no puede completar el proceso de cierre del sistema operativo, es posible que se pierdan datos.



Apague el ordenador: si no puede conseguir que responda pulsando una tecla o moviendo el ratón, pulse el botón de alimentación durante unos 8 ó 10 segundos como mínimo (hasta que se apague el equipo). A continuación, reinicie el equipo.

Un programa no responde

Cancele el programa:

1. Pulse <Ctrl><Mayús><Esc> simultáneamente para acceder al Administrador de tareas.
2. Haga clic en la ficha **Aplicaciones**.
3. Haga clic para seleccionar el programa que no responde.
4. Haga clic en **Finalizar tarea**.

Un programa se bloquea repetidamente



NOTA: la mayoría de software incluye instrucciones de instalación en su documentación o en un disquete, CD o DVD.

Compruebe la documentación del software: si es necesario, desinstale y vuelva a instalar el programa.

Un programa está diseñado para un sistema operativo Windows anterior

Ejecute el asistente para compatibilidad de programas:


Windows XP:

El Asistente para compatibilidad de programas configura un programa de manera que se ejecute en un entorno similar a los entornos de sistemas operativos que no son XP.

1. Haga clic en **Inicio® Todos los programas® Accesorios® Asistentes para compatibilidad de programas® Siguiente**.
2. Siga las instrucciones que aparecen en pantalla.

Windows Vista:

El Asistente para compatibilidad de programas configura un programa de manera que se ejecute en un entorno similar a los entornos de sistemas operativos que no son Windows Vista.

1. Haga clic en **Iniciar  Panel de control® Programas® Usar un programa más antiguo con esta versión de Windows**.
2. En la pantalla de bienvenida, haga clic en **Siguiente**.
3. Siga las instrucciones que aparecen en pantalla.

Aparece una pantalla azul fija

Apague el ordenador: si no puede conseguir que responda pulsando una tecla o moviendo el ratón, pulse el botón de alimentación durante unos 8 ó 10 segundos como mínimo (hasta que se apague el equipo). A continuación, reinicie el equipo.

Otros problemas de software

Compruebe la documentación del software o póngase en contacto con el fabricante de software para obtener información sobre la solución de problemas:


- Asegúrese de que el programa es compatible con el sistema operativo instalado en el ordenador.
- Asegúrese de que el ordenador cumple los requisitos mínimos de hardware necesarios para ejecutar el software. Consulte la documentación del software para obtener más información.
- Compruebe si se ha instalado y configurado el programa correctamente.
- Verifique que los controladores de dispositivo no entran en conflicto con el programa.
- Si es necesario, desinstale y vuelva a instalar el programa.

Realice inmediatamente una copia de seguridad de los archivos.

Utilice un programa de detección de virus para comprobar la unidad de disco duro, los disquetes, CD y DVD.

Guarde y cierre cualquier archivo o programa que esté abierto y apague el equipo en el menú Inicio

Problemas con la memoria

 **PRECAUCIÓN:** antes de comenzar cualquiera de los procedimientos de esta sección, siga las instrucciones de seguridad que se entregan con el ordenador.


Si recibe un mensaje de memoria:

- Guarde y cierre todos los archivos que estén abiertos y salga de los programas activos que no esté utilizando para ver si se soluciona el problema.
- Consulte la documentación del software para conocer los requisitos de memoria mínimos. Si es necesario, instale memoria adicional (consulte el apartado [Colocación de un módulo de memoria](#)).
- Asiente de nuevo los módulos de memoria (consulte [Memoria](#)) para asegurarse de que el equipo se comunica correctamente con la memoria.
- Ejecute Diagnósticos Dell (consulte [Dell Diagnostics](#)).

Si experimenta otros:

- Asiente de nuevo los módulos de memoria (consulte [Memoria](#)) para asegurarse de que el equipo se comunica correctamente con la memoria.
- Siga las pautas para la instalación de memoria (consulte [Colocación de un módulo de memoria](#)).
- Asegúrese de que la memoria que utiliza es compatible con el equipo. Para obtener más información sobre el tipo de memoria que admite el ordenador, consulte la *Guía de configuración y de referencia rápida* del ordenador en support.dell.com.
- Ejecute Diagnósticos Dell (consulte [Dell Diagnostics](#)).

Problemas de alimentación

 **PRECAUCIÓN:** antes de comenzar cualquiera de los procedimientos de esta sección, siga las instrucciones de seguridad que se entregan con el ordenador.

El indicador luminoso de alimentación emite una luz verde y el ordenador no responde: consulte [Indicadores de diagnóstico](#).


Si el indicador de alimentación está apagado: el ordenador está apagado o no recibe alimentación.

- Vuelva a conectar el cable de alimentación al conector de alimentación de la parte posterior del equipo y a la toma eléctrica.
- No utilice regletas de enchufes, alargadores de alimentación ni otros dispositivos de protección de la alimentación para comprobar que el equipo se enciende correctamente.
- Si se utilizan regletas de enchufes, compruebe que estén conectadas a un enchufe eléctrico y que estén encendidas.
- Asegúrese de que la toma de alimentación eléctrica funciona; para ello, pruébela con otro dispositivo como, por ejemplo, una lámpara.


Elimine las interferencias: algunas de las causas de las interferencias son:

- Alargadores de alimentación, de teclado y de ratón
- Hay demasiados dispositivos conectados a la misma regleta de enchufes
- Varias regletas de enchufes conectadas a la misma toma eléctrica

Problemas con el sonido y los altavoces

 **PRECAUCIÓN:** antes de comenzar cualquiera de los procedimientos de esta sección, siga las instrucciones de seguridad que se entregan con el ordenador.

Los altavoces no emiten ningún sonido

 **NOTA:** puede que el control de volumen de MP3 u otros reproductores multimedia prevalezca sobre la configuración de volumen de Windows. Compruebe que no se haya bajado o apagado el volumen del reproductor multimedia.

Ajuste el control de volumen de Windows: haga clic o doble clic en el icono en forma de altavoz que aparece en el margen inferior derecho de la pantalla. Asegúrese de que ha subido el volumen y no ha silenciado el sonido.

Desconecte los auriculares del conector para auriculares: el sonido de los altavoces se desactiva automáticamente cuando se conectan los auriculares al conector para auriculares del panel anterior del ordenador.

Elimine las posibles interferencias: apague los ventiladores, luces fluorescentes o lámparas halógenas cercanos y compruebe si producen interferencias.


Ejecute el solucionador de problemas de hardware: consulte [Solucionador de problemas de hardware](#).


Los auriculares no emiten ningún sonido

Compruebe la conexión del cable del auricular: asegúrese de que el cable de los auriculares está debidamente insertado en el conector de auriculares. Consulte la *Guía de configuración y de referencia rápida* del ordenador en [support.dell.com](#).

Ajuste el control de volumen de Windows: haga clic o doble clic en el icono en forma de altavoz que aparece en el margen inferior derecho de la pantalla. Asegúrese de que ha subido el volumen y no ha silenciado el sonido.

Problemas con el vídeo y la pantalla

 **PRECAUCIÓN:** antes de comenzar cualquiera de los procedimientos de esta sección, siga las instrucciones de seguridad que se entregan con el ordenador.

 **AVISO:** si el ordenador viene con una tarjeta gráfica PCI instalada, no es necesario extraerla para instalar otras tarjetas gráficas adicionales; no obstante, la tarjeta se necesitará para la solución de problemas. Si extrae la tarjeta, guárdela en un lugar seguro. Para obtener información sobre la tarjeta gráfica, visite [support.dell.com](#).

Compruebe los indicadores de diagnóstico: consulte [Indicadores de diagnóstico](#).

Compruebe la configuración de la pantalla: consulte la *Guía tecnológica de Dell™* en el ordenador o en el sitio [support.dell.com](#).

Ajuste la configuración de la pantalla en Windows:

Windows XP:

1. Haga clic en **Inicio® Panel de control® Apariencia y temas**.
2. Haga clic sobre la zona que desea cambiar o en el icono **Pantalla**.
3. Pruebe valores diferentes en **Calidad del color** y **Resolución de pantalla**.

Windows Vista:



1. Haga clic en **Inicio** ® **Panel de control**® **Hardware y sonido**® **Personalización**® **Configuración de pantalla**.
2. Ajuste la configuración de **Resolución** y **Colores**, según precise.

Solo se puede leer parte de la pantalla

Conecte un monitor externo:

1. Apague el ordenador y conecte un monitor externo.
2. Encienda el ordenador y el monitor y ajuste los controles de brillo y contraste del monitor.


Si el monitor externo funciona, es posible que la controladora de vídeo o la pantalla del ordenador estén defectuosas. Póngase en contacto con Dell Support.

Dell Technical Update Service

El servicio Dell Technical Update proporciona notificación proactiva mediante correo electrónico de actualizaciones de software y hardware para el equipo. El servicio es gratuito y se puede personalizar su contenido y formato, y la frecuencia de recepción de notificaciones.

Para suscribirse al servicio Dell Technical Update, vaya a support.dell.com/technicalupdate.

Utilidad Dell Support


La Utilidad Dell Support está instalada en el equipo y se puede acceder a ella desde el icono de Dell Support, , en la barra de tareas o desde el botón **Inicio**. Utilice esta utilidad de asistencia para obtener información de autosoporte, actualizaciones de software y exploraciones del estado del entorno informático.

Acceso a la utilidad Dell Support


Acceda a la utilidad Dell Support desde el icono  de la barra de tareas o desde el menú **Inicio**.

Si el icono de Dell Support no aparece en la barra de tareas:

1. Haga clic en **Inicio**® **Todos los programas**® **Dell Support**® **Configuración de Dell Support**.
2. Asegúrese de que la opción **Mostrar siempre el icono en la barra de tareas** está activada.

 **NOTA:** si la utilidad Dell Support no está disponible en el menú **Inicio**, vaya a support.dell.com y descárguese el software.

La utilidad Dell Support está personalizada para su entorno informático.

El icono  de la barra de tareas funciona de forma diferente cuando se hace clic, se hace doble clic o se hace clic con el botón derecho del ratón en el icono.


Hacer clic en el icono de Dell Support

Haga clic con el botón izquierdo o con el botón derecho del ratón en el icono  para realizar las siguientes tareas:

Comprobar el entorno informático.

- Visualizar la configuración de la utilidad Dell Support.
- Acceder al archivo de ayuda de la utilidad Dell Support.
- Visualizar las preguntas más frecuentes.
- Aprender más acerca de la utilidad Dell Support.
- Desactivar la utilidad Dell Support.

Hacer doble clic en el icono de Dell Support

Haga doble clic en el icono  para comprobar manualmente el entorno informático, visualizar las preguntas más frecuentes, acceder al archivo de ayuda de la utilidad de soporte técnico de Dell y visualizar su configuración.

Para obtener más información acerca de la utilidad Dell Support, haga clic en el signo de interrogación (?) en la parte superior de la pantalla **Dell™ Support**.

[Regresar a la página de contenido](#)

Antes de trabajar en el ordenador

Dell™ Vostro™ 1510 Manual de servicio

[Herramientas recomendadas](#)

[Información sobre seguridad](#)

En este capítulo se describen los procedimientos para extraer e instalar los componentes en el ordenador. A no ser que se indique lo contrario, en todos los procedimientos se presupone que:

- Ha realizado los pasos descritos en el apartado [Antes de trabajar en el ordenador](#).
- Ha leído la información sobre seguridad que venía con su ordenador.
- Si va a sustituir un componente, ya ha retirado el original, si estaba instalado.



NOTA: el color del ordenador y determinados componentes puede ser diferente al que se muestra en este documento.

Herramientas recomendadas

Los procedimientos de este documento podrían requerir el uso de las siguientes herramientas:

- Un pequeño destornillador de paletas planas
 - Un destornillador Phillips
 - Una pequeña punta trazadora de plástico
 - Actualización del BIOS flash (consulte el sitio Web Dell Support en support.dell.com)
-

Información sobre seguridad

Aplice las siguientes pautas de seguridad para proteger el equipo contra posibles daños y garantizar su propia seguridad personal.



PRECAUCIÓN: antes de comenzar cualquiera de los procedimientos de esta sección, siga las instrucciones de seguridad que se entregan con el ordenador.



PRECAUCIÓN: Muchas reparaciones solo puede hacerlas un técnico de servicio homologado. Usted solo deber llevar a cabo la solución de problemas y reparaciones sencillas como se le autoriza en la documentación del producto o como le indique en línea o por teléfono el equipo de reparaciones y asistencia. La garantía no cubre los daños por reparaciones no autorizadas por Dell. Lea y siga las instrucciones de seguridad que se incluyen con el producto.



AVISO: para evitar descargas electrostáticas, toque tierra mediante el uso de una muñequera de conexión a tierra o toque periódicamente una superficie metálica no pintada como, por ejemplo, un conector de la parte posterior del ordenador.




AVISO: manipule los componentes y las tarjetas con cuidado. No toque los componentes o contactos ubicados en una tarjeta. Sostenga las tarjetas por sus bordes o por su soporte metálico de montaje. Sujete un componente, como un procesador, por sus bordes y no por sus patas.




AVISO: cuando desconecte un cable, tire del conector del cable o del lazo liberador de tensión, no directamente del cable. En el caso de conectores de cables con lengüetas de bloqueo, presione las lengüetas para liberar el conector. Cuando conecte un cable, asegúrese de que los conectores estén orientados y alineados correctamente para evitar daños en el conector o las patas del conector.

1. Asegúrese de que la superficie de trabajo sea llana y esté limpia para evitar que se raye la cubierta del equipo.
2. Apague el ordenador.
 - En Windows XP, haga clic en **Inicio® Apagar® Apagar**.

- En Windows Vista, haga clic en **Inicio** , en el  icono de flecha y, a continuación, en **Apagar**.


 **NOTA:** asegúrese de que el ordenador está apagado, no en modo de administración de energía. Si no puede apagar el ordenador mediante el sistema operativo, mantenga presionado el botón de encendido durante cuatro segundos.


3. Desconecte su ordenador y todos los dispositivos conectados de las tomas de alimentación eléctrica.

 **AVISO:** para desconectar un cable de red, desconecte primero el cable del ordenador y, a continuación, de la toma de red de la pared.

4. Desconecte cualquier teléfono o cable de red del ordenador.

5. Extraiga las tarjetas que estén instaladas en la ranura para ExpressCard y el lector de tarjetas de memoria 8-en-1.

 **AVISO:** para evitar daños en la placa base, debe retirar la batería de su compartimento antes de realizar reparaciones.

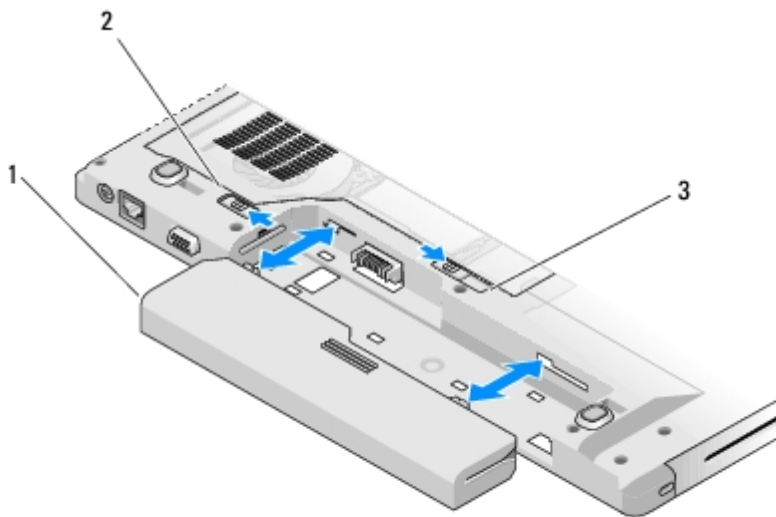
 **NOTA:** para evitar daños en el ordenador, utilice únicamente la batería diseñada específicamente para este equipo Dell. No utilice baterías diseñadas para otros equipos Dell.

6. Coloque el equipo boca abajo.

7. Deslice el seguro de la batería para abrirlo.

8. Deslice el pasador de liberación de la batería para abrirlo. (Es posible que deba sujetar el pasador de liberación en la posición de abierto mientras extrae la batería).

9. Saque la batería de su compartimento.



1	Batería	2	Seguro de la batería
3	Pasador de liberación de la batería		


10. Dé la vuelta al equipo, abra la pantalla y, a continuación, pulse el botón de alimentación para dar toma a tierra a la tarjeta del sistema.

[Regresar a la página de contenido](#)

Unidad de disco duro

Dell™ Vostro™ 1510 Manual de servicio


- [Extracción del ventilador de la unidad de disco duro](#)
- [Sustitución de la unidad de disco duro](#)


 **NOTA:** Dell no garantiza la compatibilidad ni proporciona soporte para las unidades de disco duro de otros fabricantes.

Extracción del ventilador de la unidad de disco duro

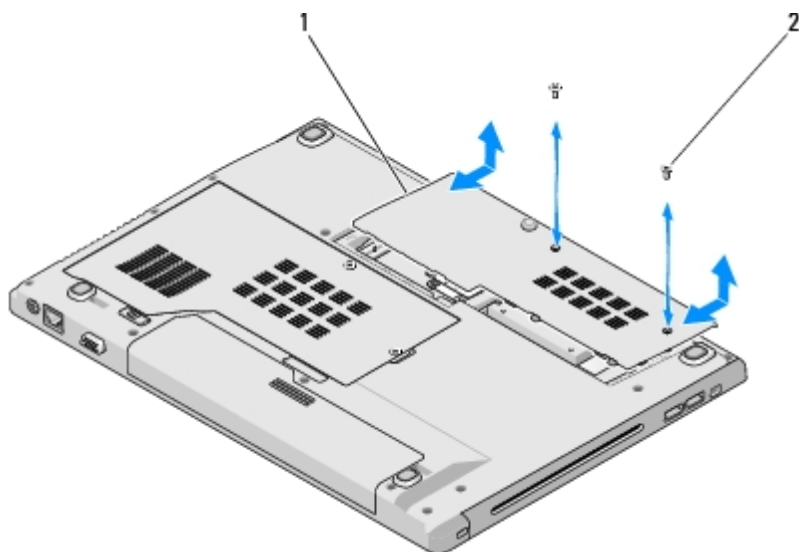
 **PRECAUCIÓN:** antes de comenzar cualquiera de los procedimientos de esta sección, siga las instrucciones de seguridad que se entregan con el ordenador.

 **PRECAUCIÓN:** no toque la cubierta de metal de la unidad de disco duro si retira dicha unidad del ordenador mientras está caliente.


 **AVISO:** para evitar la pérdida de datos, apague el ordenador antes de extraer la unidad de disco duro. No extraiga el disco duro mientras el ordenador esté en estado de reposo.

 **AVISO:** Las unidades de disco duro son extremadamente frágiles. Tenga mucho cuidado cuando las manipule.

1. Siga los procedimientos de [Antes de trabajar en el ordenador](#), asegurándose de quitar la batería.
2. Cierre la pantalla y dé la vuelta al ordenador para colocarlo correctamente.
3. Extraiga los dos tornillos M2.5 de 8 mm que fijan la cubierta del compartimento de la unidad de disco duro.
4. Retire la cubierta y póngala aparte.

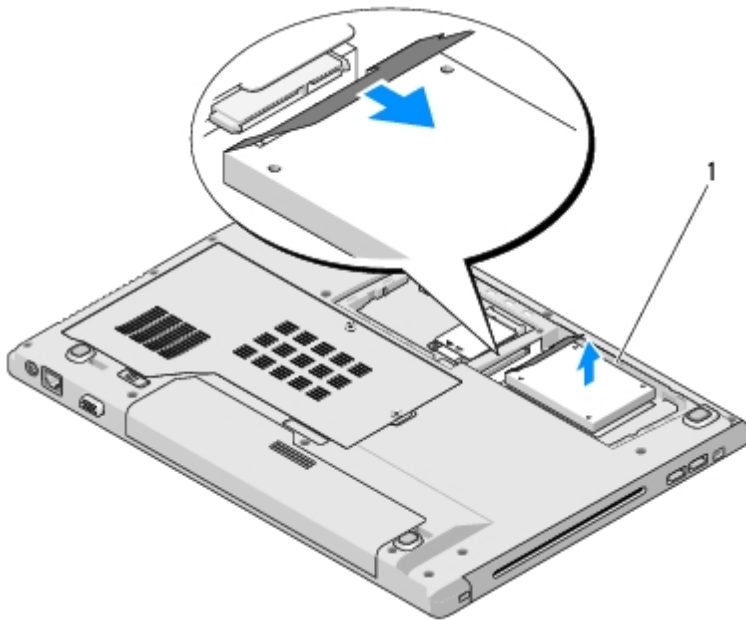


1	Cubierta de la unidad de disco duro	2	Tornillos M2.5 de 8 mm (2)
---	-------------------------------------	---	----------------------------

 **AVISO:** cuando la unidad de disco duro no esté en el ordenador, guárdela en un embalaje protector antiestático.

5. Quite los tres tornillos que sujetan la unidad de disco duro.

6. Tire de la lengüeta de plástico para liberar la unidad de disco duro.
7. Levante la unidad de disco duro para extraerla del ordenador.
8. Quite los dos tornillos que fijan la unidad de disco duro a su soporte.
9. Deslice la unidad de disco duro fuera del soporte.



1 Unidad de disco duro

Sustitución de la unidad de disco duro

- ⚠ PRECAUCIÓN:** antes de comenzar cualquiera de los procedimientos de esta sección, siga las instrucciones de seguridad que se entregan con el ordenador.
- ⚠ AVISO:** las unidades de disco duro son extremadamente frágiles. Tenga mucho cuidado cuando las manipule.
- ⚠ AVISO:** ejerza una presión firme y uniforme para deslizar la unidad de disco duro hasta que encaje en su lugar. Si aplica una fuerza excesiva, puede dañar el conector.

En este procedimiento, se presupone que ha completado el procedimiento de extracción del apartado [Extracción del ventilador de la unidad de disco duro](#).

1. Deslice la unidad de disco duro en su conector hasta que esté completamente asentado en el soporte.
2. Vuelva a colocar el soporte de la unidad de disco duro en el equipo.
3. Vuelva a colocar los tres tornillos que sujetan la unidad de disco duro.
4. Vuelva a colocar la cubierta de la unidad de disco de forma que esté alineada con las muescas.
5. Vuelva a colocar los dos tornillos M2.5 de 8 mm para fijar la cubierta.
6. Instale el sistema operativo de su ordenador, según proceda. Para obtener más información sobre la reinstalación del sistema operativo, consulte la *Guía de configuración y de referencia rápida* del ordenador en el sitio **support.dell.com**.
7. Instale los controladores y las utilidades de su ordenador, según proceda. Para obtener más información sobre la reinstalación de los controladores y utilidades, consulte la *Guía de configuración y de referencia rápida* del ordenador.

en el sitio **support.dell.com**.

[Regresar a la página de contenido](#)

Tarjeta de red de área local inalámbrica (WLAN)

Dell™ Vostro™ 1510 Manual de servicio

• [Extracción de una tarjeta WLAN](#)

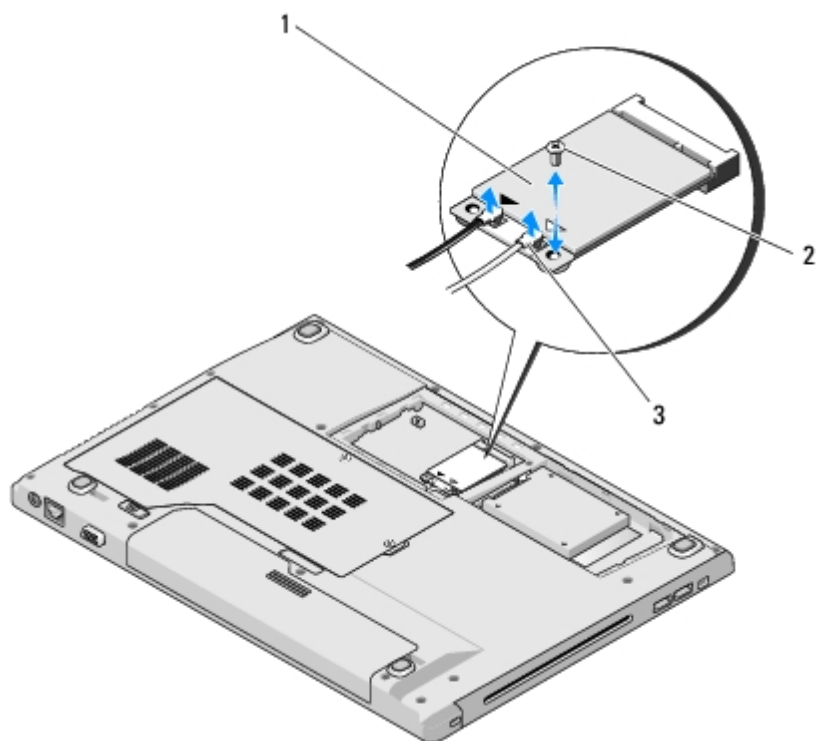
• [Colocación de una tarjeta WLAN](#)

⚠ PRECAUCIÓN: antes de comenzar cualquiera de los procedimientos de esta sección, siga las instrucciones de seguridad que se entregan con el ordenador.

El ordenador es compatible con una tarjeta WLAN. Si ha solicitado una tarjeta WLAN con su ordenador, ya estará instalada.

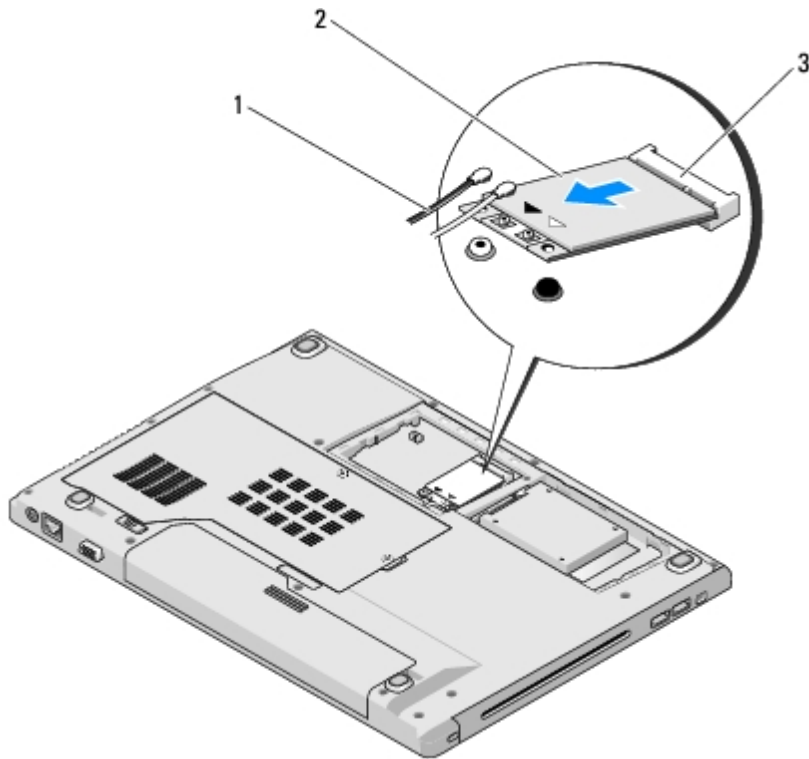
Extracción de una tarjeta WLAN

1. Siga los procedimientos que se indican en el apartado [Antes de trabajar en el ordenador](#).
2. Coloque el ordenador boca abajo.
3. Retire la cubierta del compartimento de la unidad de disco duro.
4. Gire los cables de antena hasta que estén alejados de la tarjeta WLAN y, a continuación, tire suavemente del cable para desconectarlo.
5. Extraiga el tornillo M2 de 3 mm que fija la tarjeta WLAN.



1	Tarjeta WLAN	2	Tornillo M2 de 3 mm (1)
3	Cables de antena (2)		

6. Deslice la tarjeta WLAN fuera de su conector en un ángulo de 45 grados.



1	Cables de antena (2)	2	Tarjeta WLAN
3	Conector de la placa base		

Colocación de una tarjeta WLAN

- ➔ **AVISO:** los conectores tienen la forma adecuada para garantizar que la inserción es correcta. Si nota resistencia, compruebe los conectores de la tarjeta y la placa base, y vuelva a alinear la tarjeta.
- ➔ **AVISO:** para evitar daños en la tarjeta WLAN, no coloque nunca cables debajo de la tarjeta.

En este procedimiento, se presupone que ha completado el procedimiento de extracción del apartado [Extracción de una tarjeta WLAN](#).

1. Inserte el conector de la tarjeta WLAN en el conector de la placa base con un ángulo de 45 grados.
2. Conecte los cables de antena a la tarjeta WLAN que va a instalar.

Si la tarjeta WLAN tiene dos triángulos en la etiqueta (blanco y negro), conecte el cable de antena blanco al conector que tiene la etiqueta "main" (principal) (triángulo blanco) y el cable de antena negro al conector que tiene la etiqueta "aux" (triángulo negro).

Si la tarjeta WLAN tiene tres triángulos en la etiqueta (blanco, negro y gris), conecte el cable de antena blanco al triángulo blanco, el cable de antena negro al triángulo negro y el cable de antena gris al triángulo gris.

3. Vuelva a colocar el tornillo M2 de 3 mm que fija la tarjeta WLAN.
4. Vuelva a colocar la cinta que fija los dos cables de antena en la parte superior de la tarjeta WLAN.
5. Vuelva a colocar la cubierta del compartimento de la unidad de disco duro.

Ventilador

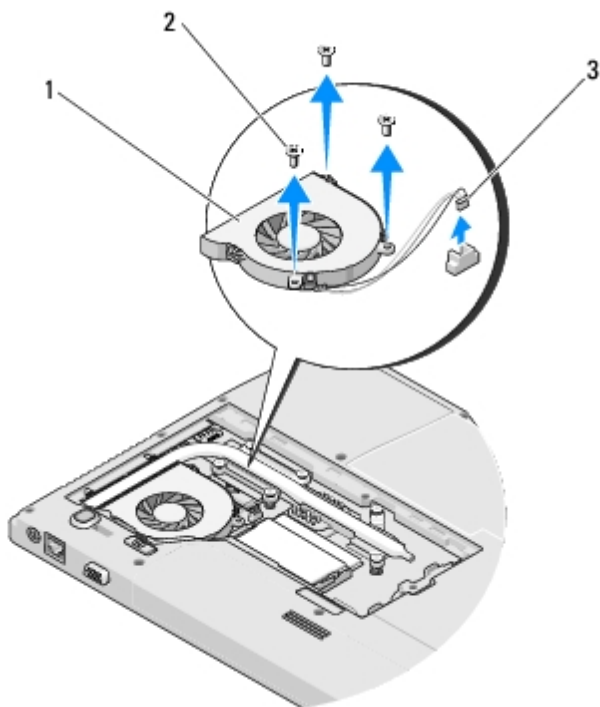
Dell™ Vostro™ 1510 Manual de servicio

- [Extracción del ventilador](#)
- [Colocación del ventilador](#)

Extracción del ventilador

⚠ PRECAUCIÓN: antes de iniciar este procedimiento, siga las instrucciones de seguridad que recibió con el ordenador.

1. Siga las instrucciones del apartado [Antes de trabajar en el ordenador](#).
2. Afloje los dos tornillos que fijan la cubierta de la memoria. (Consulte el apartado [Extracción de un módulo de memoria](#) para ver una ilustración de la cubierta de la memoria).
3. Deslice la cubierta para retirarla del compartimento y póngala aparte.
4. Extraiga los tres tornillos M2.5 de 5 mm que fijan el ventilador a la base del ordenador.
5. Desconecte el conector del ventilador del conector de la placa base y extraiga el ventilador.



1	Ventilador	2	Tornillos M2.5 de 5 mm (3)
3	Conector para el ventilador		

Colocación del ventilador



PRECAUCIÓN: antes de iniciar este procedimiento, siga las instrucciones de seguridad que recibió con el ordenador.

En este procedimiento, se presupone que ha completado el procedimiento de extracción del apartado [Extracción del ventilador](#).

1. Alinee los orificios para tornillos del ventilador con los orificios de la base del ordenador.
2. Vuelva a colocar los tres tornillos M2.5 de 5 mm para fijar el ventilador a la base del ordenador.
3. Conecte el conector del ventilador al conector de la placa base.
4. Vuelva a colocar la cubierta de la memoria y apriete los tornillos.

[Regresar a la página de contenido](#)

Ensamblaje de refrigeración del procesador

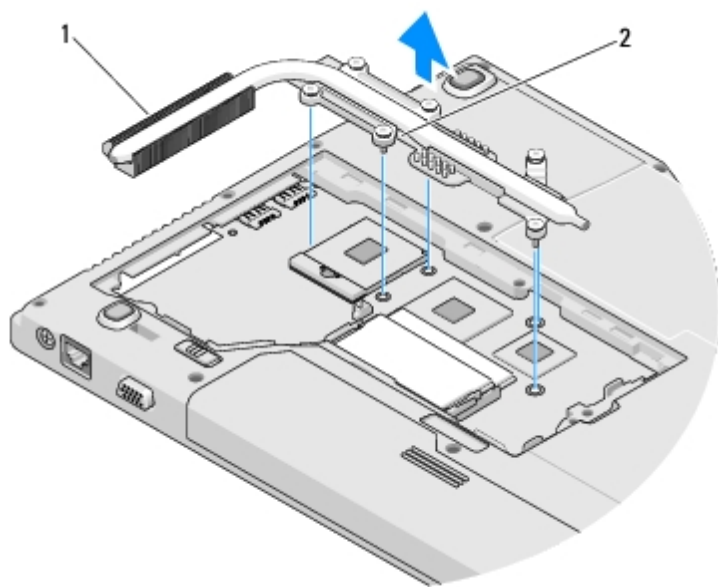
Dell™ Vostro™ 1510 Manual de servicio

- [Extracción del ensamblaje de refrigeración del procesador](#)
- [Colocación del ensamblaje de refrigeración del procesador](#)

Extracción del ensamblaje de refrigeración del procesador

⚠ PRECAUCIÓN: antes de iniciar este procedimiento, siga las instrucciones de seguridad que recibió con el ordenador.

1. Siga las instrucciones del apartado [Antes de trabajar en el ordenador](#).
2. Afloje los dos tornillos que fijan la cubierta de la memoria. (Consulte el apartado [Extracción de un módulo de memoria](#) para ver una ilustración de la cubierta de la memoria).
3. Deslice la cubierta para retirarla del compartimento y póngala aparte.
4. Extraiga el ventilador (consulte el apartado [Extracción del ventilador](#)).
5. En orden secuencial, afloje los seis tornillos cautivos que fijan el ensamblaje de refrigeración del procesador a la placa base y levante con cuidado el ensamblaje para sacarlo del ordenador.



1	Ensamblaje de refrigeración del procesador	2	Tornillos cautivos (6)
---	--	---	------------------------

Colocación del ensamblaje de refrigeración del procesador

⚠ PRECAUCIÓN: antes de iniciar este procedimiento, siga las instrucciones de seguridad que recibió con el ordenador.

En este procedimiento, se presupone que ha completado el procedimiento de extracción del apartado [Extracción del ensamblaje de refrigeración del procesador](#).

1. Alinee los seis tornillos cautivos del ensamblaje de refrigeración del procesador con los orificios para tornillos de la placa base y apriete los tornillos en orden secuencial.
2. Vuelva a colocar el ventilador (consulte el apartado [Colocación del ventilador](#)).
3. Vuelva a colocar la cubierta de la memoria y apriete los tornillos.

[Regresar a la página de contenido](#)

Módulo del procesador

Dell™ Vostro™ 1510 Manual de servicio

- [Extracción del módulo del procesador](#)
- [Colocación del módulo del procesador](#)

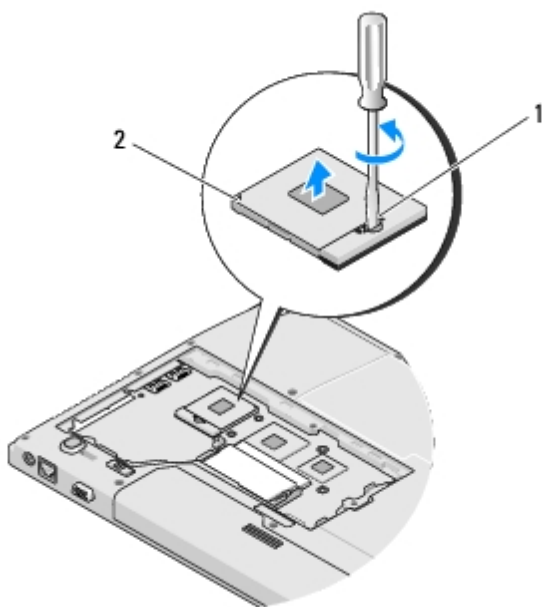
Extracción del módulo del procesador

⚠ PRECAUCIÓN: antes de iniciar este procedimiento, siga las instrucciones de seguridad que recibió con el ordenador.

1. Siga las instrucciones del apartado [Antes de trabajar en el ordenador](#).
2. Afloje los dos tornillos que fijan la cubierta de la memoria. (Consulte el apartado [Extracción de un módulo de memoria](#) para ver una ilustración de la cubierta de la memoria).
3. Deslice la cubierta para retirarla del compartimento y póngala aparte.
4. Extraiga el ventilador (consulte el apartado [Extracción del ventilador](#)).
5. Retire el ensamblaje de refrigeración del procesador (consulte el apartado [Extracción del ensamblaje de refrigeración del procesador](#)).

⚠ AVISO: para evitar daños en el procesador, coloque el destornillador en perpendicular al procesador cuando desatornille el tornillo de leva.

6. Para aflojar el zócalo ZIF, utilice un destornillador pequeño de paleta plana y gire el tornillo de leva del zócalo ZIF en el sentido contrario a las agujas del reloj hasta que llegue al tope.



1	Tornillo de leva del zócalo ZIF	2	Zócalo ZIF
---	---------------------------------	---	------------

- ➔ **AVISO:** para garantizar la máxima refrigeración del procesador, no toque las zonas de transferencia del calor del ensamblaje de refrigeración del procesador. Los aceites de su piel pueden reducir la capacidad de transferencia de calor de las almohadillas térmicas.
 - ➔ **AVISO:** cuando extraiga el módulo del procesador, tire hacia arriba de él. Tenga cuidado de no doblar las patas del módulo.
7. Levante el módulo del procesador para sacarlo del zócalo ZIF.

Colocación del módulo del procesador

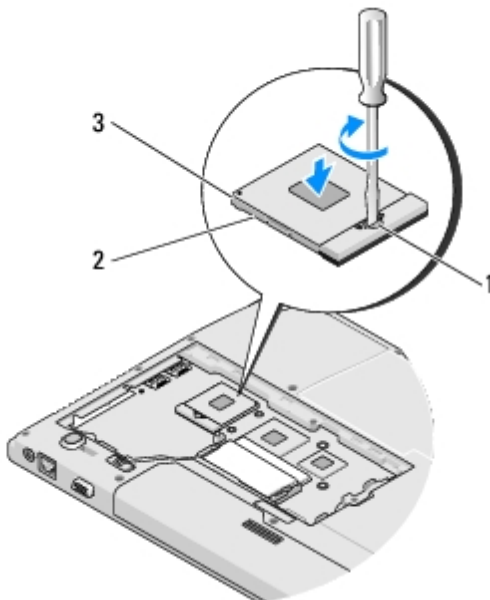
- ⚠ **PRECAUCIÓN:** antes de iniciar este procedimiento, siga las instrucciones de seguridad que recibió con el ordenador.
- ➔ **AVISO:** no toque el núcleo del procesador. Presione el procesador sobre el sustrato en el que está montado el núcleo mientras gira el tornillo de leva para evitar la pérdida de contacto entre el tornillo y el procesador.
- ➔ **AVISO:** asegúrese de que el bloqueo de leva esté completamente abierto antes de colocar el módulo del procesador. Para colocar el módulo del procesador correctamente en el zócalo ZIF, no es necesario ejercer fuerza. Si no coloca el módulo del procesador correctamente, puede producirse una conexión intermitente o dañarse de forma permanente el microprocesador y el zócalo ZIF.
- ✍ **NOTA:** si va a instalar un procesador nuevo, recibirá un ensamblaje de refrigeración nuevo con una almohadilla térmica o una almohadilla térmica nueva junto con una hoja técnica sobre la instalación.

En este procedimiento, se presupone que ha completado el procedimiento de extracción del apartado [Extracción del módulo del procesador](#).

1. Alinee la esquina de la pata 1 del módulo del procesador con la esquina de la pata 1 del zócalo ZIF y, a continuación, inserte el módulo del procesador.

- ✍ **NOTA:** la esquina de la pata 1 del módulo del procesador tiene un triángulo que debe alinearse con el triángulo de la esquina de la pata 1 del zócalo ZIF.

Cuando el módulo del procesador está correctamente insertado, las cuatro esquinas están alineadas a la misma altura. Si una o más de las esquinas del módulo está más elevada que las demás, significa que el módulo no está colocado correctamente.



1	Tornillo de leva del zócalo ZIF	2	Zócalo ZIF
3	Esquina de la pata 1		

➡ **AVISO:** para evitar daños en el procesador, coloque el destornillador en perpendicular al procesador cuando desatornille el tornillo de leva.

2. Gire el tornillo de leva en el sentido contrario a las agujas del reloj para apretar el zócalo ZIF y fijar el módulo del procesador a la placa base.
3. Vuelva a colocar el ensamblaje de refrigeración del procesador (consulte el apartado [Colocación del ensamblaje de refrigeración del procesador](#)).
4. Vuelva a colocar el ventilador (consulte el apartado [Colocación del ventilador](#)).
5. Vuelva a colocar la cubierta de la memoria y apriete los tornillos.

[Regresar a la página de contenido](#)


Memoria

Dell™ Vostro™ 1510 Manual de servicio

- [Extracción de un módulo de memoria](#)
- [Colocación de un módulo de memoria](#)

El ordenador tiene dos zócalos SODIMM accesibles desde la parte inferior del ordenador.

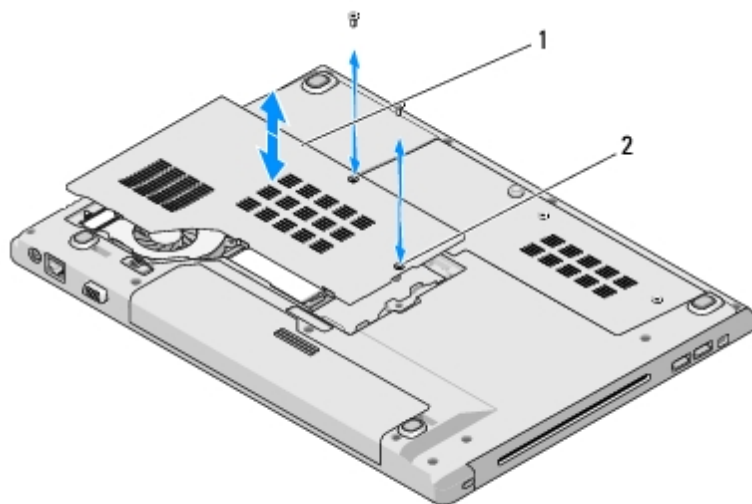
Puede aumentar la memoria del equipo instalando módulos de memoria en la placa base. Consulte el apartado "Especificaciones" en la *Guía de configuración y de referencia rápida* para obtener información sobre la memoria que admite el ordenador. Instale únicamente módulos de memoria adecuados para su ordenador.

 **NOTA:** los módulos de memoria comprados a Dell se incluyen en la garantía del ordenador.


Extracción de un módulo de memoria

 **PRECAUCIÓN:** antes de comenzar cualquiera de los procedimientos de esta sección, siga las instrucciones de seguridad que se entregan con el ordenador.

1. Siga los procedimientos que se indican en el apartado [Antes de trabajar en el ordenador](#).
2. Coloque el ordenador boca abajo.
3. Extraiga los dos tornillos que fijan la cubierta de la memoria y, a continuación, retire la cubierta y póngala aparte. (Consulte el apartado [Extracción de un módulo de memoria](#) para ver una ilustración de la cubierta de la memoria.)

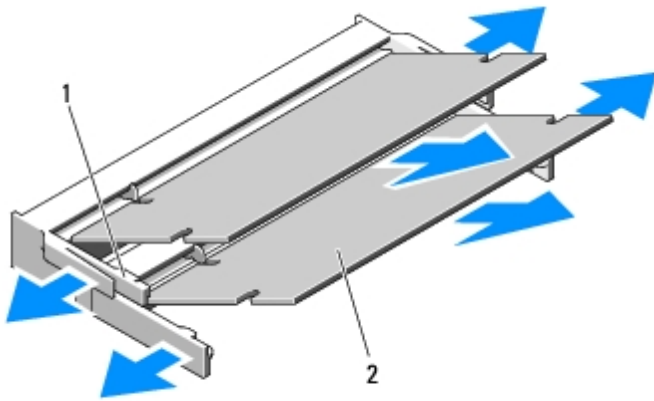


1	Cubierta de la memoria	2	Tornillos (2)
---	------------------------	---	---------------

 **AVISO:** para evitar dañar el conector del módulo de memoria, no utilice herramientas con el fin de separar los ganchos de fijación del módulo.

4. Separe cuidadosamente con la punta de los dedos los ganchos de fijación que se encuentran en los extremos del conector del módulo de memoria hasta que salte el módulo.
5. Retire el módulo de memoria del conector.

⚠ PRECAUCIÓN: Sujete el módulo de memoria por los bordes de la tarjeta y evite tocar los componentes del módulo.



1	Sujetadores de fijación (2)	2	Módulo de memoria
---	-----------------------------	---	-------------------

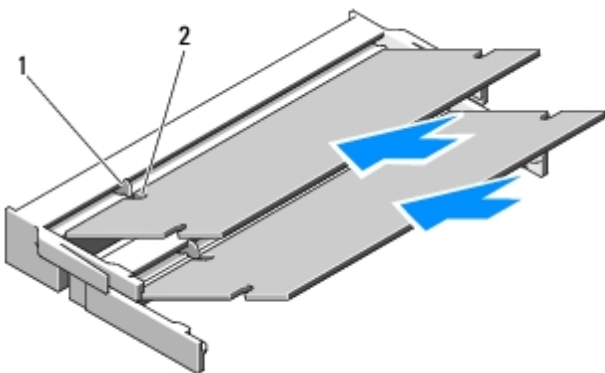
Colocación de un módulo de memoria

⚠ PRECAUCIÓN: antes de comenzar cualquiera de los procedimientos de esta sección, siga las instrucciones de seguridad que se entregan con el ordenador.


En este procedimiento, se presupone que ha completado el procedimiento de extracción del apartado [Extracción de un módulo de memoria](#).

1. Alinee la muesca del conector del borde del módulo con la lengüeta de la ranura del conector.
2. Deslice el módulo firmemente en la ranura formando un ángulo de 45 grados y gírelo hasta que encaje en su sitio. Si no lo nota, retire el módulo y vuelva a instalarlo.

📎 NOTA: si el módulo de memoria no está instalado correctamente, es posible que el equipo no se inicie. Este fallo no se indicará mediante un mensaje de error.



1	Ficha	2	Muesca
---	-------	---	--------

 **AVISO:** si resulta difícil cerrar la cubierta, retire el módulo y vuelva a instalarlo. Si fuerza la cubierta para cerrarla, puede dañar el ordenador.

3. Vuelva a colocar la cubierta de la memoria y apriete los tornillos.
4. Inserte la batería en el compartimento correspondiente o conecte el adaptador de CA al ordenador y a una toma de alimentación eléctrica.
5. Encienda el equipo.

Al reiniciarse el ordenador, éste detecta la memoria adicional y actualiza automáticamente la información de configuración del sistema.

Para confirmar la cantidad de memoria instalada en el ordenador:

- En el sistema operativo Microsoft® Windows® XP, haga clic con el botón derecho del ratón en el icono **Mi PC** del escritorio y, a continuación, haga clic en **Propiedades® General**.
- En Microsoft Windows Vista®, haga clic en **Inicio**  **Ayuda y soporte técnico de Windows® Información del sistema Dell**.

[Regresar a la página de contenido](#)

Cubierta con bisagras

Dell™ Vostro™ 1510 Manual de servicio

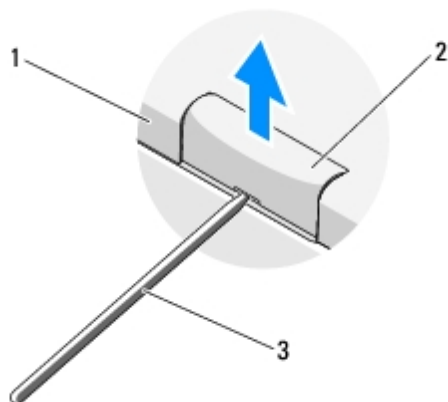
- [Extracción de la cubierta con bisagras](#)
- [Colocación de la cubierta con bisagras](#)

Extracción de la cubierta con bisagras

⚠ PRECAUCIÓN: antes de comenzar cualquiera de los procedimientos de esta sección, siga las instrucciones de seguridad que se entregan con el ordenador.

👉 AVISO: la cubierta con bisagras es frágil y se puede estropear si se ejerce mucha fuerza sobre ella. Extraiga la cubierta con bisagras con cuidado.

1. Siga los procedimientos que se indican en el apartado [Antes de trabajar en el ordenador](#).
2. Cierre la pantalla y déle la vuelta al ordenador.
3. Inserte una punta trazadora de plástico en la ranura de las partes levantadas de la cubierta con bisagras situada en la parte posterior del ordenador y haga palanca para aflojar la cubierta.

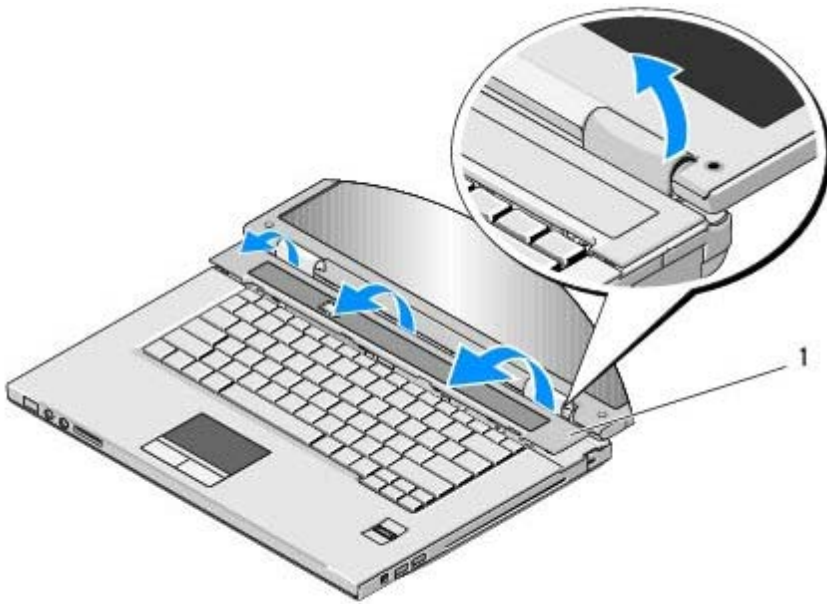


1	Parte posterior del ordenador	2	Parte levantada de la cubierta con bisagras (una a cada lado)
3	Punta trazadora de plástico		

4. Vuelva a darle la vuelta al ordenador y abra la pantalla del todo (180 grados).

👉 AVISO: para evitar dañar la cubierta de las bisagras, no levante la cubierta por los dos lados a la vez.

5. Inserte un dedo o una punta trazadora de plástico por debajo de las partes levantadas de la cubierta con bisagras y deslice los dedos bajo la parte larga de la cubierta.
6. Deslice los dedos de izquierda a derecha por debajo de la cubierta con bisagras para hacer palanca y aflojar la cubierta; a continuación, separe la cubierta del ordenador.



1 Parte levantada derecha de la cubierta con bisagras

Colocación de la cubierta con bisagras

⚠ PRECAUCIÓN: antes de comenzar cualquiera de los procedimientos de esta sección, siga las instrucciones de seguridad que se entregan con el ordenador.

👉 AVISO: la cubierta con bisagras es frágil y se puede estropear si se ejerce mucha fuerza sobre ella. Vuelva a colocar la cubierta con bisagras con cuidado.

En este procedimiento, se presupone que ha completado el procedimiento de extracción del apartado [Extracción de la cubierta con bisagras](#).

1. Alinee las dos lengüetas situadas bajo el borde izquierdo de la cubierta con bisagras con las muescas del ordenador.
2. Con un movimiento de izquierda a derecha, ejerza presión sobre la cubierta con bisagras hasta que encaje.
3. Cierre la pantalla y déle la vuelta al ordenador.
4. Presione la cubierta con bisagras hasta que encaje en su posición.

[Regresar a la página de contenido](#)

Teclado

Dell™ Vostro™ 1510 Manual de servicio

- [Extracción del teclado](#)
- [Colocación del teclado](#)

Extracción del teclado

⚠ PRECAUCIÓN: antes de comenzar cualquiera de los procedimientos de esta sección, siga las instrucciones de seguridad que se entregan con el ordenador.

1. Siga los procedimientos que se indican en el apartado [Antes de trabajar en el ordenador](#).
2. Extraiga la cubierta de las bisagras (consulte el apartado [Extracción de la cubierta con bisagras](#)).
3. Extraiga los dos tornillos M2 de 3 mm de la parte superior del teclado.

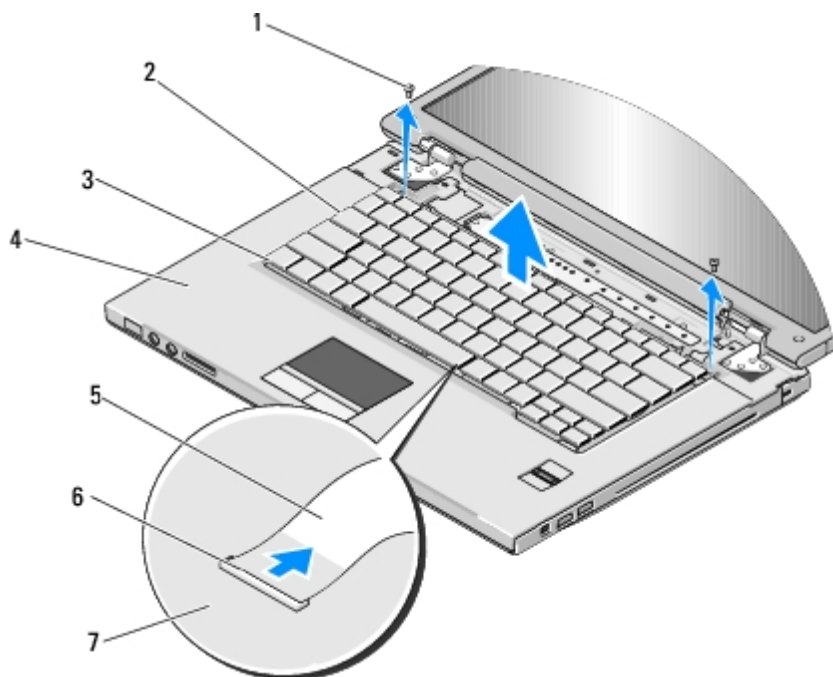
➡ AVISO: las teclas del teclado son frágiles, se desenganchan fácilmente y se pierde mucho tiempo en volver a colocarlas. Tenga cuidado cuando extraiga y manipule el teclado.

🔧 NOTA: levante el teclado cuidadosamente para evitar tirar del cable del teclado.

4. Levante la parte superior del teclado y mueva ligeramente hacia adelante la parte posterior del ordenador para acceder al conector del cable del teclado.
5. Gire el soporte de retención hacia arriba para liberar el conector del cable del teclado.

🔧 NOTA: asegúrese de que tira del conector del cable del teclado, no del cable directamente.


6. Extraiga el conector del cable del teclado del conector del teclado situado en la placa base.



1	Tornillos M2 de 3 mm (2)	2	Teclado
3	Lengüetas (4)	4	Reposamanos
5	Cable del teclado	6	Conector del cable del teclado
7	Placa base		

Colocación del teclado

 **PRECAUCIÓN:** antes de comenzar cualquiera de los procedimientos de esta sección, siga las instrucciones de seguridad que se entregan con el ordenador.

 **AVISO:** las teclas del teclado son frágiles, se desenganchan fácilmente y se pierde mucho tiempo en volver a colocarlas. Tenga cuidado cuando extraiga y manipule el teclado.

En este procedimiento, se presupone que ha completado el procedimiento de extracción del apartado [Extracción del teclado](#).

1. Conecte el conector del cable del teclado a su conector de la placa base.
 2. Gire el soporte de retención hacia abajo para fijar el conector del cable del teclado.
 3. Coloque las lengüetas situadas a lo largo del borde frontal del teclado bajo el borde interior delantero del reposamanos.
 4. Pulse sobre el borde derecho superior del teclado para encajarlo en su sitio.
 5. Vuelva a colocar los dos tornillos M2 de 3 mm en la parte superior del teclado.
 6. Vuelva a colocar la cubierta con bisagras (consulte el apartado [Colocación de la cubierta con bisagras](#)).
-

[Regresar a la página de contenido](#)


Placas del botón multimedia y el botón de alimentación

Dell™ Vostro™ 1510 Manual de servicio

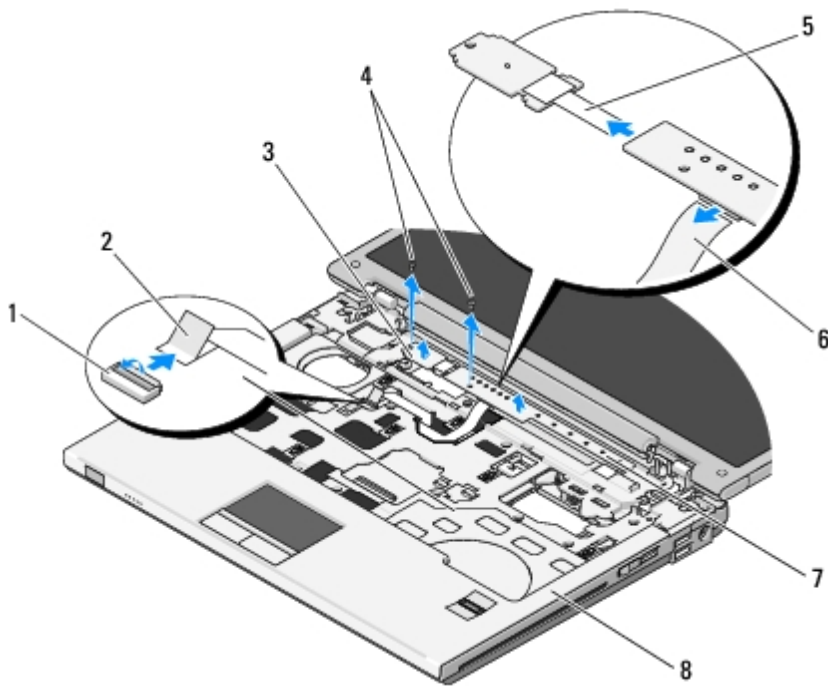
- [Extracción de las placas del botón multimedia y el botón de alimentación](#)
 - [Colocación de las placas del botón multimedia y el botón de alimentación](#)
-

Extracción de las placas del botón multimedia y el botón de alimentación

 **PRECAUCIÓN:** antes de comenzar cualquiera de los procedimientos de esta sección, siga las instrucciones de seguridad que se entregan con el ordenador.

 **AVISO:** las placas del botón multimedia y el botón de alimentación deben extraerse y volverse a colocar como si se tratase de una sola unidad.

1. Siga los procedimientos que se indican en el apartado [Antes de trabajar en el ordenador](#).
2. Extraiga la cubierta de las bisagras (consulte el apartado [Extracción de la cubierta con bisagras](#)).
3. Retire el teclado (consulte el apartado [Extracción del teclado](#)).
4. Desconecte el cable de la placa del botón multimedia de la placa base.
5. Extraiga el tornillo M2 de 3 mm que fija la placa del botón de alimentación al reposamanos.
6. Extraiga el tornillo M2 de 3 mm que fija la placa del botón multimedia al reposamanos.
7. Deslice la placa del botón de alimentación hacia la izquierda y extraiga las placas del botón multimedia y el botón de alimentación del ordenador con un solo movimiento.
8. Desconecte el cable de la placa del botón de alimentación del conector situado en la parte inferior de la placa del botón multimedia.



1	Conector de la placa base	2	Cable de la placa del botón multimedia
3	Placa del botón de alimentación	4	Tornillos M2 de 3 mm (2)
5	Cable de la placa del botón de alimentación	6	Cable de la placa del botón multimedia
7	Panel multimedia	8	Reposamanos

Colocación de las placas del botón multimedia y el botón de alimentación

⚠ PRECAUCIÓN: antes de comenzar cualquiera de los procedimientos de esta sección, siga las instrucciones de seguridad que se entregan con el ordenador.

🔄 AVISO: las placas del botón multimedia y el botón de alimentación deben extraerse y volverse a colocar como si se tratase de una sola unidad.

En este procedimiento, se presupone que ha completado el procedimiento de extracción del apartado [Extracción de las placas del botón multimedia y el botón de alimentación](#).

1. Conecte el cable de la placa del botón de alimentación al conector situado en la parte inferior de la placa del botón multimedia.
2. Deslice la placa del botón de alimentación hacia la derecha de forma que se coloque bajo las lengüetas del reposamanos y esté alineada con los orificios para tornillos.
3. Deslice la placa del botón multimedia hacia la derecha de forma que esté alineada bajo la lengüeta del reposamanos y con los orificios para tornillos.
4. Vuelva a colocar el tornillo M2 de 3 mm que fija la placa del botón de alimentación al reposamanos.
5. Vuelva a colocar el tornillo M2 de 3 mm que fija la placa del botón multimedia al reposamanos.
6. Conecte el cable de la placa del botón multimedia al conector de la placa base.
7. Vuelva a colocar el teclado (consulte el apartado [Colocación del teclado](#)).
8. Vuelva a colocar la cubierta con bisagras (consulte el apartado [Colocación de la cubierta con bisagras](#)).

[Regresar a la página de contenido](#)

Pantalla

Dell™ Vostro™ 1510 Manual de servicio

- [Ensamblaje de la pantalla](#)
 - [Bisel de la pantalla](#)
 - [Inversor de la pantalla](#)
 - [Panel de la pantalla](#)
 - [Cable de la pantalla](#)
 - [Ensamblaje de la cámara y el micrófono](#)
-

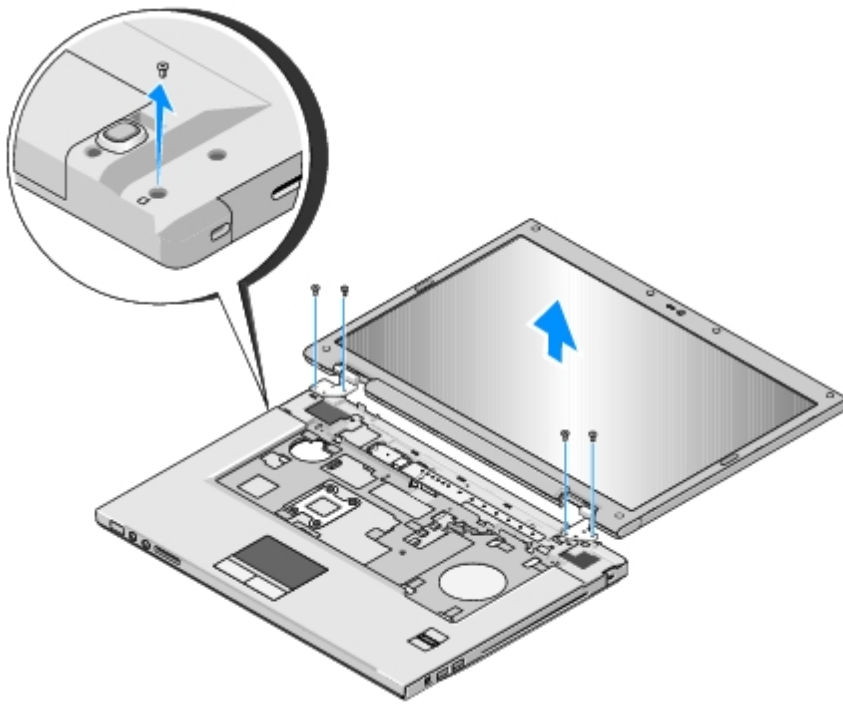
Ensamblaje de la pantalla

Extracción del ensamblaje de la pantalla



PRECAUCIÓN: antes de iniciar este procedimiento, siga las instrucciones de seguridad que recibió con el ordenador.

1. Siga las instrucciones del apartado [Antes de trabajar en el ordenador](#).
2. Retire la cubierta de la unidad de disco duro. Consulte el apartado [Extracción del ventilador de la unidad de disco duro](#) para ver una ilustración de la cubierta de la unidad de disco duro.
3. Extraiga la tarjeta WLAN (consulte el apartado [Extracción de una tarjeta WLAN](#)).
4. Retire el tornillo M2.5 de 8 mm que conecta el ensamblaje de la pantalla a una esquina del ordenador.
5. Extraiga la cubierta de las bisagras (consulte el apartado [Extracción de la cubierta con bisagras](#)).
6. Retire el teclado (consulte el apartado [Extracción del teclado](#)).



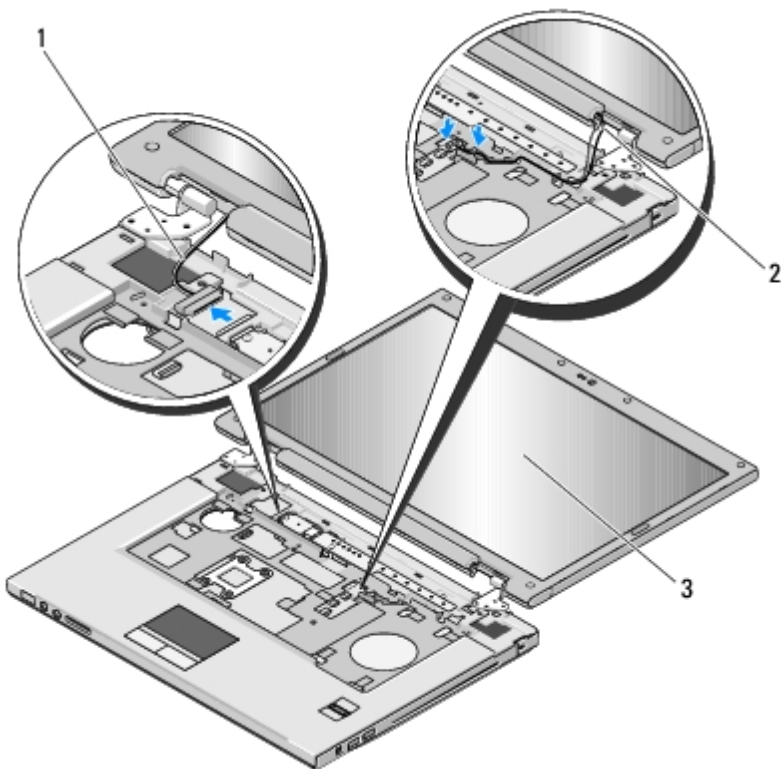
7. En orden secuencial, extraiga los cuatro tornillos M2.5 de 5 mm numerados de la base del ensamblaje de la pantalla.
8. Desconecte el cable de la pantalla del conector de la placa base.
9. Retire el cable de la pantalla y los cables de antena de debajo de las lengüetas del reposamanos.

➡ **AVISO:** compruebe que el cable de la pantalla y los cables de antena no se quedan atrapado bajos las lengüetas de plástico del reposamanos.

10. Tire suavemente de los cables de antena para retirarlos de debajo del reposamanos.

🔧 **NOTA:** los cables de antena ya no están conectados a la tarjeta WLAN que retiró en el [paso 3](#) de este procedimiento. Aunque no están conectados, es posible que sea difícil retirarlos de debajo del reposamanos. Es recomendable que dé la vuelta al ordenador y retire la cubierta del compartimento de la unidad de disco duro y de la memoria para obtener un mejor acceso a los cables de la antena.

11. Levante el ensamblaje de la pantalla para separarlo del ordenador.



1	Cable de la pantalla	2	Cables de antena
3	Ensamblaje de la pantalla		

Colocación del ensamblaje de la pantalla

⚠ PRECAUCIÓN: antes de iniciar este procedimiento, siga las instrucciones de seguridad que recibió con el ordenador.

En este procedimiento, se presupone que ha completado el procedimiento de extracción del apartado [Extracción del ensamblaje de la pantalla](#).

1. Alinee las bisagras de la pantalla con los agujeros de la base del ordenador y, a continuación, baje la pantalla para ponerla en su sitio.

➡ AVISO: compruebe que el cable de la pantalla y los cables de antena están correctamente colocados y asegurados bajo las lengüetas de plástico del reposamanos.

2. En orden secuencial, vuelva a colocar los cuatro tornillos M2.5 de 5 mm numerados en la base del ensamblaje de la pantalla.
3. Coloque el cable de la pantalla y los cables de antena bajo las lengüetas de plástico del reposamanos.
4. Deslice los cables de antena por el agujero del reposamanos y la base del ordenador.
5. Conecte el cable de la pantalla al conector de la placa base.
6. En orden secuencial, vuelva a colocar los cuatro tornillos M2.5 de 5 mm numerados en la base del ensamblaje de la pantalla.
7. Vuelva a colocar el teclado (consulte el apartado [Colocación del teclado](#)).
8. Vuelva a colocar la cubierta con bisagras (consulte el apartado [Colocación de la cubierta con bisagras](#)).

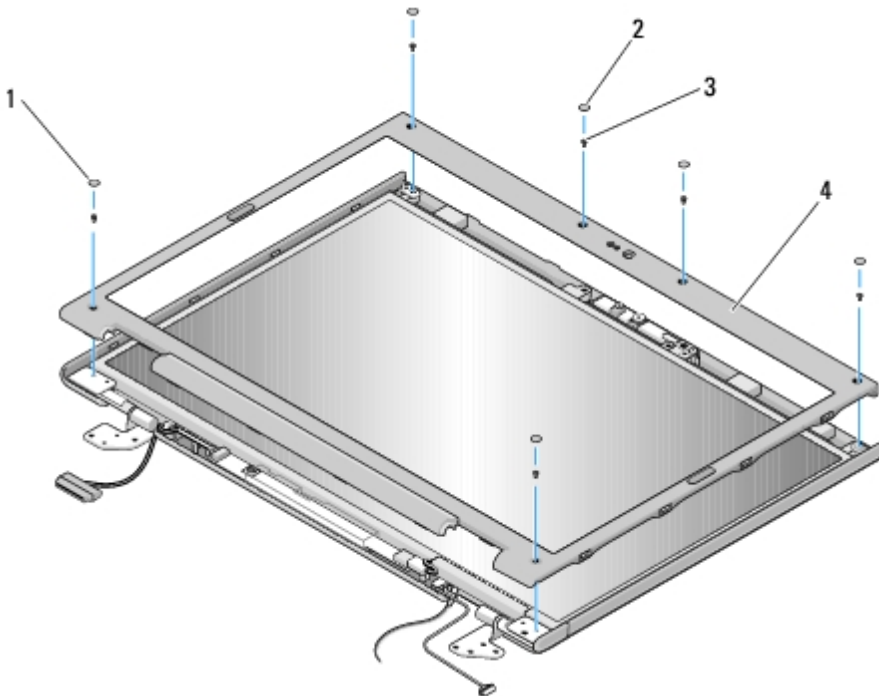
9. Cierre la pantalla y dé la vuelta al ordenador para colocarlo correctamente.
10. Vuelva a colocar el tornillo M2.5 de 8 mm que conecta el ensamblaje de la pantalla a una esquina del ordenador.
11. Vuelva a colocar la tarjeta WLAN (consulte el apartado [Colocación de una tarjeta WLAN](#)).
12. Vuelva a colocar la cubierta de la unidad de disco duro. Consulte el apartado [Extracción del ventilador de la unidad de disco duro](#) para ver una ilustración de la cubierta de la unidad de disco duro.

Bisel de la pantalla


Extracción del bisel de la pantalla

⚠ PRECAUCIÓN: antes de iniciar este procedimiento, siga las instrucciones de seguridad que recibió con el ordenador.

1. Siga las instrucciones del apartado [Antes de trabajar en el ordenador](#).
2. Retire la cubierta de la unidad de disco duro. Consulte el apartado [Extracción del ventilador de la unidad de disco duro](#) para ver una ilustración de la cubierta de la unidad de disco duro.
3. Extraiga la tarjeta WLAN (consulte el apartado [Extracción de una tarjeta WLAN](#)).
4. Extraiga la cubierta de las bisagras (consulte el apartado [Extracción de la cubierta con bisagras](#)).
5. Retire el teclado (consulte el apartado [Extracción del teclado](#)).
6. Retire el ensamblaje de la pantalla (consulte el apartado [Extracción del ensamblaje de la pantalla](#)).
7. Extraiga los cuatro toques de goma y las dos cubiertas de los tornillos del bisel.
8. Extraiga los seis tornillos con pivote M2.5 de 5 mm del bisel.




1	Cubiertas de los tornillos (2)	2	Topes de goma (4)
3	Tornillos con pivote M2.5 de 5 mm (6)	4	Bisel de la pantalla

 **AVISO:** la separación del bisel de la cubierta superior requiere mucho cuidado para evitar daños en el bisel.

9. Desde el medio de la parte inferior del panel de la pantalla, separe el bisel de la cubierta superior con los dedos y, después, levante los extremos interiores para separar el resto del bisel.

Colocación del bisel de la pantalla


 **PRECAUCIÓN:** antes de iniciar este procedimiento, siga las instrucciones de seguridad que recibió con el ordenador.

En este procedimiento, se presupone que ha completado el procedimiento de extracción del apartado [Extracción del bisel de la pantalla](#).

1. Desde cualquier esquina, coloque el bisel en su sitio con los dedos para fijarlo a la cubierta superior.
2. Vuelva a colocar los seis tornillos con pivote M2.5 de 5 mm en el bisel.
3. Vuelva a colocar los cuatro topes de goma y las dos cubiertas de los tornillos en el bisel.
4. Vuelva a colocar el ensamblaje de la pantalla (consulte el apartado [Colocación del ensamblaje de la pantalla](#)).
5. Vuelva a colocar el teclado (consulte el apartado [Colocación del teclado](#)).
6. Vuelva a colocar la cubierta con bisagras (consulte el apartado [Colocación de la cubierta con bisagras](#)).
7. Vuelva a colocar la tarjeta WLAN (consulte el apartado [Colocación de una tarjeta WLAN](#)).
8. Vuelva a colocar la cubierta de la unidad de disco duro. Consulte el apartado [Extracción del ventilador de la unidad de disco duro](#) para ver una ilustración de la cubierta de la unidad de disco duro.

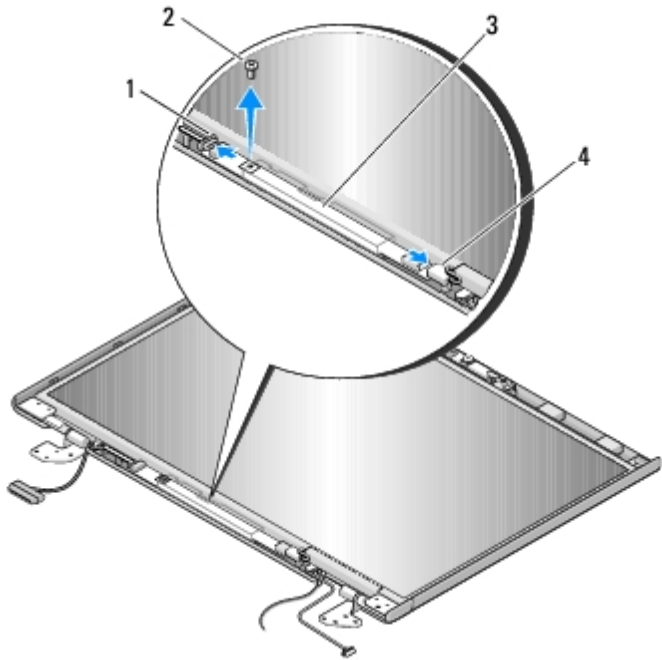
Inversor de la pantalla

Extracción del inversor de la pantalla

 **PRECAUCIÓN:** antes de iniciar este procedimiento, siga las instrucciones de seguridad que recibió con el ordenador.

1. Siga las instrucciones del apartado [Antes de trabajar en el ordenador](#).
2. Retire la cubierta de la unidad de disco duro. Consulte el apartado [Extracción del ventilador de la unidad de disco duro](#) para ver una ilustración de la cubierta de la unidad de disco duro.
3. Extraiga la tarjeta WLAN (consulte el apartado [Extracción de una tarjeta WLAN](#)).
4. Extraiga la cubierta de las bisagras (consulte el apartado [Extracción de la cubierta con bisagras](#)).
5. Retire el teclado (consulte el apartado [Extracción del teclado](#)).
6. Retire el ensamblaje de la pantalla (consulte el apartado [Extracción del ensamblaje de la pantalla](#)).
7. Retire el bisel de la pantalla (consulte el apartado [Extracción del bisel de la pantalla](#)).
8. Retire el tornillo M2 de 3 mm del inversor de la pantalla.

9. Desconecte los dos conectores del inversor de la pantalla.
10. Levante el inversor de la pantalla para extraerlo de la cubierta superior.



1	Conector del inversor de la pantalla	2	Tornillo M2 de 3 mm (1)
3	Inversor de la pantalla	4	Conector del inversor de la pantalla

AVISO: la separación del bisel de la cubierta posterior de la pantalla requiere mucho cuidado para evitar daños en el bisel.

Colocación del inversor de la pantalla

PRECAUCIÓN: antes de iniciar este procedimiento, siga las instrucciones de seguridad que recibió con el ordenador.

En este procedimiento, se presupone que ha completado el procedimiento de extracción del apartado [Extracción del inversor de la pantalla](#).

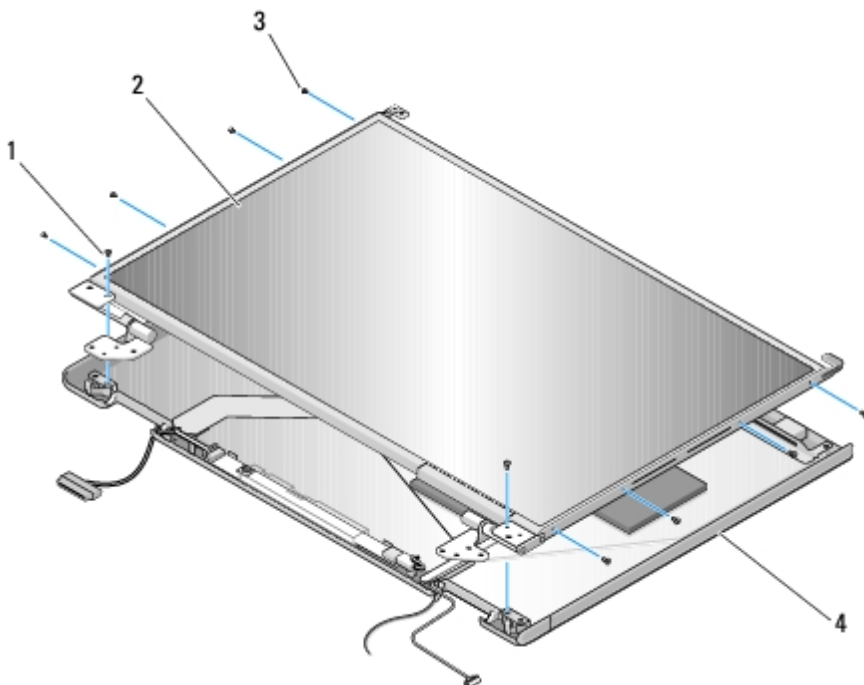
1. Conecte los dos conectores del inversor de la pantalla al inversor de la pantalla.
2. Vuelva a colocar el tornillo M2 de 3 mm que fija el inversor de la pantalla.
3. Vuelva a colocar el bisel de la pantalla (consulte el apartado [Colocación del bisel de la pantalla](#)).
4. Vuelva a colocar el ensamblaje de la pantalla (consulte el apartado [Colocación del ensamblaje de la pantalla](#)).
5. Vuelva a colocar el teclado (consulte el apartado [Colocación del teclado](#)).
6. Vuelva a colocar la cubierta con bisagras (consulte el apartado [Colocación de la cubierta con bisagras](#)).
7. Vuelva a colocar la tarjeta WLAN (consulte el apartado [Colocación de una tarjeta WLAN](#)).
8. Vuelva a colocar la cubierta de la unidad de disco duro. Consulte el apartado [Extracción del ventilador de la unidad de disco duro](#) para ver una ilustración de la cubierta de la unidad de disco duro.

Panel de la pantalla

Extracción del panel de la pantalla

⚠ PRECAUCIÓN: antes de iniciar este procedimiento, siga las instrucciones de seguridad que recibió con el ordenador.


1. Siga las instrucciones del apartado [Antes de trabajar en el ordenador](#).
2. Retire la cubierta de la unidad de disco duro. Consulte el apartado [Extracción del ventilador de la unidad de disco duro](#) para ver una ilustración de la cubierta de la unidad de disco duro.
3. Extraiga la tarjeta WLAN (consulte el apartado [Extracción de una tarjeta WLAN](#)).
4. Extraiga la cubierta de las bisagras (consulte el apartado [Extracción de la cubierta con bisagras](#)).
5. Retire el teclado (consulte el apartado [Extracción del teclado](#)).
6. Retire el ensamblaje de la pantalla (consulte el apartado [Extracción del ensamblaje de la pantalla](#)).
7. Retire el bisel de la pantalla (consulte el apartado [Extracción del bisel de la pantalla](#)).
8. Retire el inversor de la pantalla (consulte el apartado [Extracción del inversor de la pantalla](#)).
9. Retire los dos tornillos M2 de 5 mm de las bisagras de la pantalla.
10. Extraiga el ensamblaje de la cámara/micrófono (consulte el apartado [Extracción del ensamblaje de la cámara y el micrófono](#)).
11. Levante el ensamblaje del panel de la pantalla para extraerlo de la cubierta superior.
12. Extraiga los ocho tornillos M2 de 3 mm del panel de la pantalla.



1	Tornillos M2.5 de 5 mm (2)	2	Panel de la pantalla
---	----------------------------	---	----------------------

3	Tornillo M2 de 3 mm (2)	4	Cubierta superior
---	-------------------------	---	-------------------

Colocación del panel de la pantalla


 **PRECAUCIÓN:** antes de iniciar este procedimiento, siga las instrucciones de seguridad que recibió con el ordenador.

En este procedimiento, se presupone que ha completado el procedimiento de extracción del apartado [Extracción del panel de la pantalla](#).

1. Vuelva a colocar los ocho tornillos M2 de 3 mm en el panel de la pantalla.
2. Coloque el ensamblaje del panel de la pantalla sobre la cubierta superior.
3. Vuelva a colocar el ensamblaje de la cámara/micrófono (consulte el apartado [Colocación del ensamblaje de la cámara y el micrófono](#)).
4. Alinee los pasadores de guía en la parte superior de los paneles con bisagras de la pantalla y coloque el panel de la pantalla en la cubierta superior.
5. Vuelva a colocar los dos tornillos M2 de 5 mm en las bisagras.
6. Vuelva a colocar el inversor de la pantalla (consulte el apartado [Colocación del inversor de la pantalla](#)).
7. Vuelva a colocar el bisel de la pantalla (consulte el apartado [Colocación del bisel de la pantalla](#)).
8. Vuelva a colocar el ensamblaje de la pantalla (consulte el apartado [Colocación del ensamblaje de la pantalla](#)).
9. Vuelva a colocar el teclado (consulte el apartado [Colocación del teclado](#)).
10. Vuelva a colocar la cubierta con bisagras (consulte el apartado [Colocación de la cubierta con bisagras](#)).
11. Vuelva a colocar la tarjeta WLAN (consulte el apartado [Colocación de una tarjeta WLAN](#)).
12. Vuelva a colocar la cubierta de la unidad de disco duro. Consulte el apartado [Extracción del ventilador de la unidad de disco duro](#) para ver una ilustración de la cubierta de la unidad de disco duro.

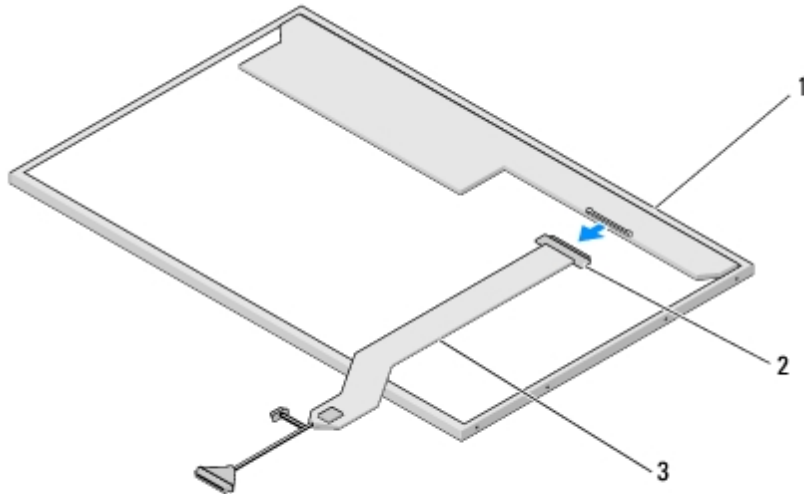
Cable de la pantalla

Extracción del cable de la pantalla

 **PRECAUCIÓN:** antes de iniciar este procedimiento, siga las instrucciones de seguridad que recibió con el ordenador.

1. Siga las instrucciones del apartado [Antes de trabajar en el ordenador](#).
2. Retire la cubierta de la unidad de disco duro. Consulte el apartado [Extracción del ventilador de la unidad de disco duro](#) para ver una ilustración de la cubierta de la unidad de disco duro.
3. Extraiga la tarjeta WLAN (consulte el apartado [Extracción de una tarjeta WLAN](#)).
4. Extraiga la cubierta de las bisagras (consulte el apartado [Extracción de la cubierta con bisagras](#)).
5. Retire el teclado (consulte el apartado [Extracción del teclado](#)).
6. Retire el ensamblaje de la pantalla (consulte el apartado [Extracción del ensamblaje de la pantalla](#)).
7. Retire el bisel de la pantalla (consulte el apartado [Extracción del bisel de la pantalla](#)).

8. Retire el inversor de la pantalla (consulte el apartado [Extracción del inversor de la pantalla](#)).
9. Extraiga el ensamblaje de la cámara/micrófono (consulte el apartado [Extracción del ensamblaje de la cámara y el micrófono](#)).
10. Retire los dos tornillos M2 de 5 mm de las bisagras.
11. Extraiga el panel de la pantalla (consulte el apartado [Extracción del panel de la pantalla](#)).
12. Levante el panel de la pantalla para extraerlo de la cubierta superior.
13. Desconecte el cable de la pantalla del conector situado en la parte posterior del panel de la pantalla.



1	Panel de la pantalla	2	Conector del cable de la pantalla
3	Cable de la pantalla		

Colocación del cable de la pantalla

⚠ PRECAUCIÓN: antes de iniciar este procedimiento, siga las instrucciones de seguridad que recibió con el ordenador.

En este procedimiento, se presupone que ha completado el procedimiento de extracción del apartado [Extracción del cable de la pantalla](#).

1. Conecte el cable de la pantalla al conector situado en la parte posterior del panel de la pantalla.
2. Alinee los pasadores de guía en la parte superior de los paneles con bisagras de la pantalla y coloque el panel de la pantalla en la cubierta superior.
3. Vuelva a colocar los dos tornillos M2 de 5 mm en las bisagras.
4. Vuelva a colocar el inversor de la pantalla (consulte el apartado [Colocación del inversor de la pantalla](#)).
5. Vuelva a colocar el bisel de la pantalla (consulte el apartado [Colocación del bisel de la pantalla](#)).
6. Vuelva a colocar el ensamblaje de la pantalla (consulte el apartado [Colocación del ensamblaje de la pantalla](#)).
7. Vuelva a colocar el teclado (consulte el apartado [Colocación del teclado](#)).
8. Vuelva a colocar la cubierta con bisagras (consulte el apartado [Colocación de la cubierta con bisagras](#)).

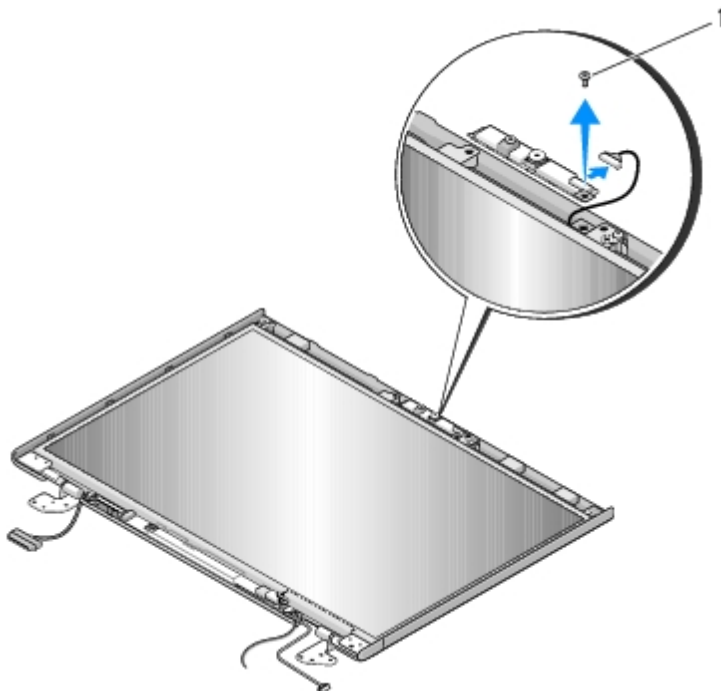
9. Vuelva a colocar la tarjeta WLAN (consulte el apartado [Colocación de una tarjeta WLAN](#)).
10. Vuelva a colocar la cubierta de la unidad de disco duro. Consulte el apartado [Extracción del ventilador de la unidad de disco duro](#) para ver una ilustración de la cubierta de la unidad de disco duro.

Ensamblaje de la cámara y el micrófono

Extracción del ensamblaje de la cámara y el micrófono

⚠ PRECAUCIÓN: antes de iniciar este procedimiento, siga las instrucciones de seguridad que recibió con el ordenador.

1. Siga las instrucciones del apartado [Antes de trabajar en el ordenador](#).
2. Retire la cubierta de la unidad de disco duro. Consulte el apartado [Extracción del ventilador de la unidad de disco duro](#) para ver una ilustración de la cubierta de la unidad de disco duro.
3. Extraiga la tarjeta WLAN (consulte el apartado [Extracción de una tarjeta WLAN](#)).
4. Extraiga la cubierta de las bisagras (consulte el apartado [Extracción de la cubierta con bisagras](#)).
5. Retire el teclado (consulte el apartado [Extracción del teclado](#)).
6. Retire el ensamblaje de la pantalla (consulte el apartado [Extracción del ensamblaje de la pantalla](#)).
7. Retire el bisel de la pantalla (consulte el apartado [Extracción del bisel de la pantalla](#)).
8. Extraiga el tornillo M2 de 3 mm que fija el ensamblaje de la cámara/micrófono.
9. Levante la cámara/micrófono de la cubierta superior y desconecte el cable de la cámara/micrófono.



1 | Tornillo M2 de 3 mm (1)

Colocación del ensamblaje de la cámara y el micrófono



PRECAUCIÓN: antes de iniciar este procedimiento, siga las instrucciones de seguridad que recibió con el ordenador.

En este procedimiento, se presupone que ha completado el procedimiento de extracción del apartado [Extracción del ensamblaje de la cámara y el micrófono](#).

1. Conecte el cable de la cámara/micrófono al conector del ensamblaje de la cámara/micrófono.
2. Coloque la cámara/micrófono en la cubierta superior y vuelva a poner el tornillo M2 de 3 mm que fija el ensamblaje a la cubierta superior.
3. Vuelva a colocar el bisel de la pantalla (consulte el apartado [Colocación del bisel de la pantalla](#)).
4. Vuelva a colocar el ensamblaje de la pantalla (consulte el apartado [Colocación del ensamblaje de la pantalla](#)).
5. Vuelva a colocar el teclado (consulte el apartado [Colocación del teclado](#)).
6. Vuelva a colocar la cubierta con bisagras (consulte el apartado [Colocación de la cubierta con bisagras](#)).
7. Vuelva a colocar la tarjeta WLAN (consulte el apartado [Colocación de una tarjeta WLAN](#)).
8. Vuelva a colocar la cubierta de la unidad de disco duro. Consulte el apartado [Extracción del ventilador de la unidad de disco duro](#) para ver una ilustración de la cubierta de la unidad de disco duro.

[Regresar a la página de contenido](#)

Reposamanos

Dell™ Vostro™ 1510 Manual de servicio

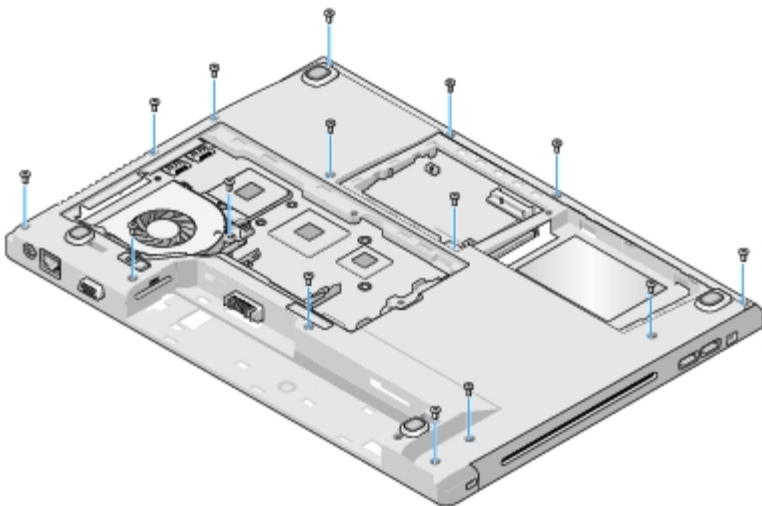
- [Retirada del reposamanos](#)
- [Colocación del reposamanos](#)

Retirada del reposamanos

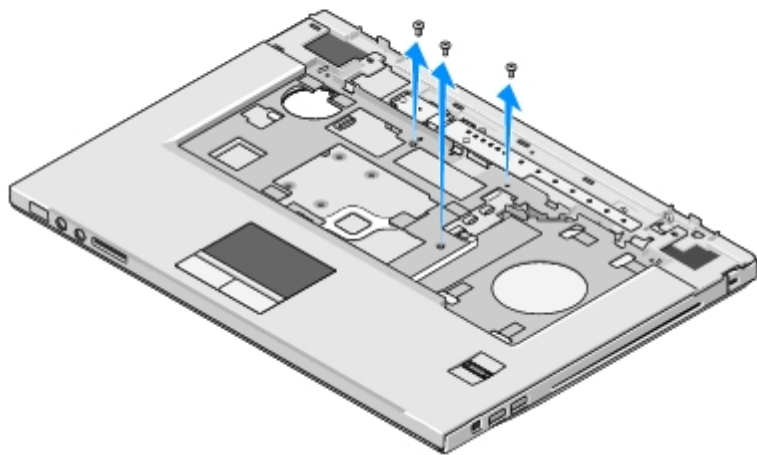
⚠ PRECAUCIÓN: antes de iniciar este procedimiento, siga las instrucciones de seguridad que recibió con el ordenador.

1. Siga las instrucciones del apartado [Antes de trabajar en el ordenador](#).
2. Retire la cubierta de la unidad de disco duro. Consulte el apartado [Extracción del ventilador de la unidad de disco duro](#) para ver una ilustración de la cubierta de la unidad de disco duro.
3. Extraiga las tarjetas o protectores que estén instalados en la ranura para ExpressCard y la ranura para tarjetas 8-en-1.
4. Extraiga la tarjeta WLAN (consulte el apartado [Extracción de una tarjeta WLAN](#)).
5. Extraiga la cubierta de las bisagras (consulte el apartado [Extracción de la cubierta con bisagras](#)).
6. Retire el teclado (consulte el apartado [Extracción del teclado](#)).
7. Retire el ensamblaje de la pantalla (consulte el apartado [Extracción del ensamblaje de la pantalla](#)).
8. Extraiga el tornillo M2.5 de 5 mm que tiene la etiqueta "P" del ventilador.
9. Extraiga los catorce tornillos M2.5 de 8 mm de la parte inferior del ordenador.

✎ NOTA: la ubicación de los tornillos puede variar ligeramente de la imagen que se muestra a continuación.



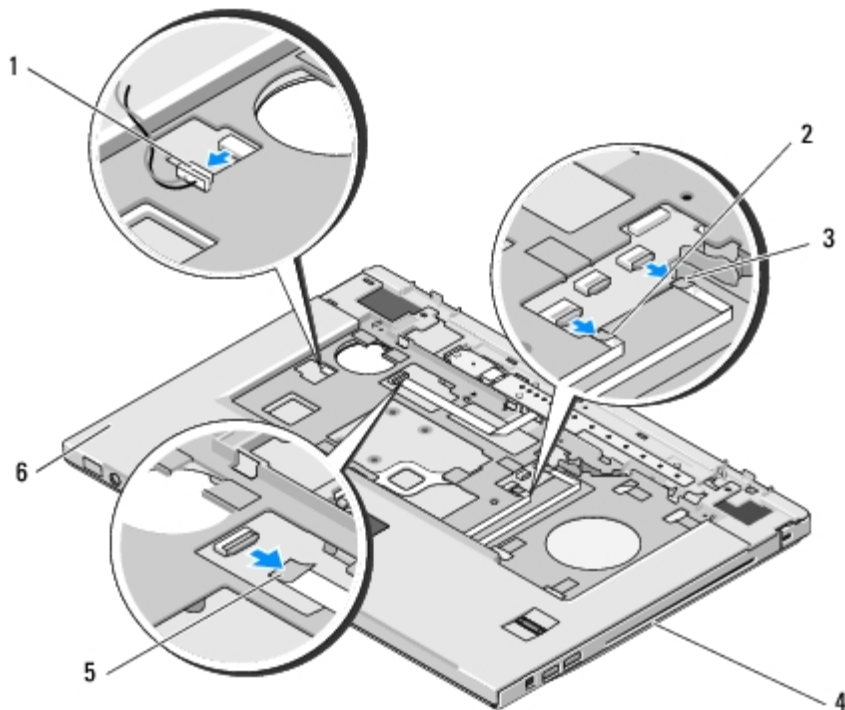
10. Ponga el ordenador boca acabo y extraiga los tres tornillos M2.5 de 5 mm que fijan la parte superior del reposamanos.



11. Desconecte el conector de la placa del botón multimedia de la placa base.
12. Desconecte el conector de la superficie táctil de la placa base.
13. Desconecte el conector del lector de huellas dactilares de la placa base.

➡ **AVISO:** no utilice la fuerza para separar el reposamanos del ordenador. Si detecta resistencia, doble suavemente o aplique presión sobre el reposamanos, o inténtelo por el borde, alejándose de la zona de resistencia hasta que el reposamanos se suelte.


14. Desconecte el conector de los altavoces del reposamanos. Extraiga la cinta, si es necesario.
15. Levante el reposamanos, moviéndolo de izquierda a derecha con cuidado, desde el extremo posterior, cerca de los soportes de las bisagras, y extráigalo suavemente.




1	Conector de los altavoces	2	Conector de la superficie táctil
---	---------------------------	---	----------------------------------

3	Conector de lector de huellas dactilares	4	Base del ordenador
5	Conector del panel multimedia	6	Reposamanos

Colocación del reposamanos

 **PRECAUCIÓN:** antes de iniciar este procedimiento, siga las instrucciones de seguridad que recibió con el ordenador.

 **AVISO:** compruebe que el cable de la superficie táctil y el cable de la tarjeta interna con tecnología inalámbrica Bluetooth® están colocados correctamente antes de encajar el reposamanos en su sitio.

En este procedimiento, se presupone que ha completado el procedimiento de extracción del apartado [Retirada del reposamanos](#).

1. Alinee el reposamanos con la base del ordenador y encájelo en su sitio con cuidado.
2. Conecte el conector de los altavoces en la parte inferior del reposamanos.
3. Conecte el conector de la superficie táctil a la placa base.
4. Conecte el conector de la placa del botón multimedia a la placa base.
5. Conecte el conector del lector de huellas dactilares a la placa base.
6. Vuelva a colocar los tres tornillos M2.5 de 5 mm en la parte superior del reposamanos.
7. Coloque el ordenador boca abajo y vuelva a colocar los catorce tornillos M2.5 de 8 mm en la parte inferior del mismo para fijar el reposamanos.
8. Vuelva a colocar el tornillo M2.5 de 5 mm en el orificio que tiene la etiqueta "P" en el ventilador.
9. Vuelva a colocar el ensamblaje de la pantalla (consulte el apartado [Colocación del ensamblaje de la pantalla](#)).
10. Vuelva a colocar el teclado (consulte el apartado [Colocación del teclado](#)).
11. Vuelva a colocar la cubierta con bisagras (consulte el apartado [Colocación de la cubierta con bisagras](#)).
12. Vuelva a colocar la tarjeta WLAN (consulte el apartado [Colocación de una tarjeta WLAN](#)).
13. Vuelva a colocar la cubierta de la unidad de disco duro. Consulte el apartado [Extracción del ventilador de la unidad de disco duro](#) para ver una ilustración de la cubierta de la unidad de disco duro.
14. Vuelva a colocar los protectores que haya retirado de la ranura para ExpressCard y la ranura para tarjetas 8-en-1.

[Regresar a la página de contenido](#)

Lector de huellas dactilares

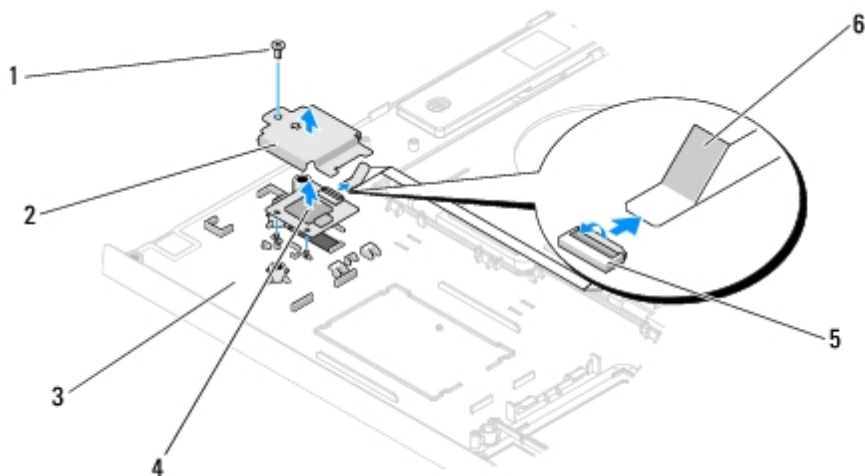
Dell™ Vostro™ 1510 Manual de servicio

- [Extracción del lector de huellas dactilares](#)
- [Colocación del lector de huellas dactilares](#)

Extracción del lector de huellas dactilares

⚠ PRECAUCIÓN: antes de iniciar este procedimiento, siga las instrucciones de seguridad que recibió con el ordenador.


1. Siga las instrucciones del apartado [Antes de trabajar en el ordenador](#).
2. Retire la cubierta de la unidad de disco duro. Consulte el apartado [Extracción del ventilador de la unidad de disco duro](#) para ver una ilustración de la cubierta de la unidad de disco duro.
3. Extraiga la tarjeta WLAN (consulte el apartado [Extracción de una tarjeta WLAN](#)).
4. Extraiga la cubierta de las bisagras (consulte el apartado [Extracción de la cubierta con bisagras](#)).
5. Retire el teclado (consulte el apartado [Extracción del teclado](#)).
6. Retire el ensamblaje de la pantalla (consulte el apartado [Extracción del ensamblaje de la pantalla](#)).
7. Retire el reposamanos (consulte el apartado [Retirada del reposamanos](#)).
8. En la parte inferior del reposamanos, extraiga el tornillo M2 de 3 mm de la cubierta del lector de huellas dactilares y levante la cubierta para retirarla del reposamanos.
9. Gire el soporte de retención del conector del lector de huellas dactilares hacia arriba para liberar el conector del cable del lector.
10. Deslice el cable del lector de huellas dactilares hacia afuera para sacarlo del conector.
11. Extraiga el lector de huellas dactilares del reposamanos.




1	Tornillo M2 de 3 mm	2	Cubierta del lector de huellas dactilares
---	---------------------	---	---

3	Parte inferior del reposamanos	4	Lector de huellas dactilares
5	Conector del lector de huellas dactilares con soporte de retención	6	Cable del lector de huellas dactilares

Colocación del lector de huellas dactilares

 **PRECAUCIÓN:** antes de iniciar este procedimiento, siga las instrucciones de seguridad que recibió con el ordenador.

 **AVISO:** compruebe que el cable de la superficie táctil y el cable de la tarjeta interna con tecnología inalámbrica Bluetooth® están colocados correctamente antes de encajar el reposamanos en su sitio.

En este procedimiento, se presupone que ha completado el procedimiento de extracción del apartado [Extracción del lector de huellas dactilares](#).

1. Coloque el lector de huellas dactilares en la parte inferior del reposamanos.
2. Conecte el conector del cable del lector de huellas dactilares al conector del lector de huellas dactilares y gire el soporte de retención hacia abajo para fijar el cable.
3. Vuelva a colocar la cubierta del lector de huellas dactilares y el tornillo M2 de 3 mm que fija la cubierta al reposamanos.
4. Vuelva a colocar el reposamanos (consulte el apartado [Colocación del reposamanos](#)).
5. Vuelva a colocar el ensamblaje de la pantalla (consulte el apartado [Colocación del ensamblaje de la pantalla](#)).
6. Vuelva a colocar el teclado (consulte el apartado [Colocación del teclado](#)).
7. Vuelva a colocar la cubierta con bisagras (consulte el apartado [Colocación de la cubierta con bisagras](#)).
8. Vuelva a colocar la tarjeta WLAN (consulte el apartado [Colocación de una tarjeta WLAN](#)).
9. Vuelva a colocar la cubierta de la unidad de disco duro. Consulte el apartado [Extracción del ventilador de la unidad de disco duro](#) para ver una ilustración de la cubierta de la unidad de disco duro.

[Regresar a la página de contenido](#)

Tarjeta interna con tecnología inalámbrica Bluetooth®

Dell™ Vostro™ 1510 Manual de servicio

● [Extracción de la tarjeta](#)

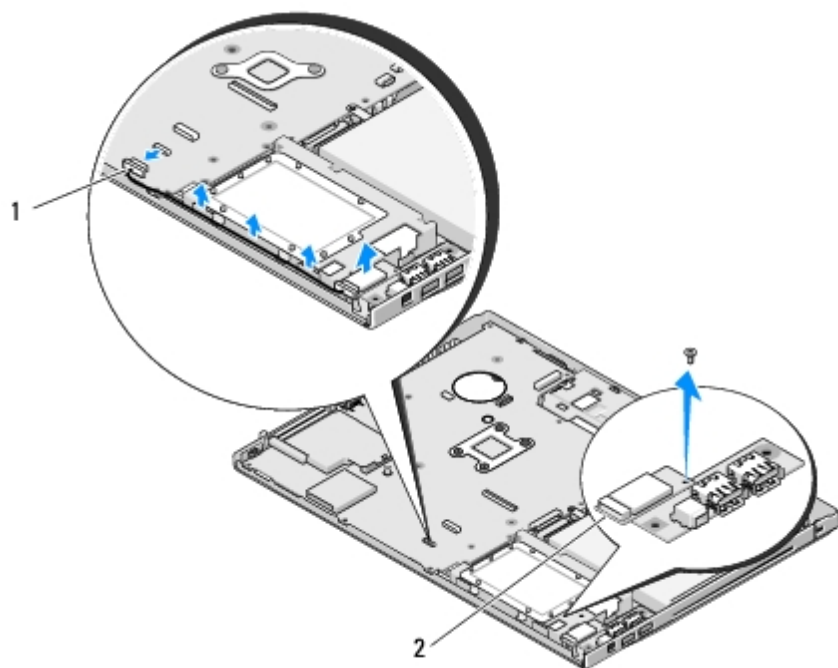
● [Colocación de la tarjeta](#)

⚠ PRECAUCIÓN: antes de comenzar cualquiera de los procedimientos de esta sección, siga las instrucciones de seguridad que se entregan con el ordenador.

Si ha solicitado una tarjeta con tecnología inalámbrica Bluetooth al solicitar el ordenador, ya estará instalada.

Extracción de la tarjeta

1. Siga los procedimientos que se indican en el apartado [Antes de trabajar en el ordenador](#).
2. Retire la cubierta de la unidad de disco duro. Consulte el apartado [Extracción del ventilador de la unidad de disco duro](#) para ver una ilustración de la cubierta de la unidad de disco duro.
3. Extraiga la tarjeta WLAN (consulte el apartado [Extracción de una tarjeta WLAN](#)).
4. Extraiga la cubierta de las bisagras (consulte el apartado [Extracción de la cubierta con bisagras](#)).
5. Retire el teclado (consulte el apartado [Extracción del teclado](#)).
6. Retire el ensamblaje de la pantalla (consulte el apartado [Extracción del ensamblaje de la pantalla](#)).
7. Retire el reposamanos (consulte el apartado [Retirada del reposamanos](#)).
8. Extraiga el tornillo M2 de 3 mm que conecta la tarjeta a la placa USB.
9. Levante la tarjeta y el cable y desconecte el conector de la tarjeta de la tarjeta.
10. Extraiga la tarjeta del compartimento para tarjetas.



1	Conector del cable de la tarjeta	2	Tarjeta
---	----------------------------------	---	---------

Colocación de la tarjeta

 **PRECAUCIÓN:** antes de comenzar cualquiera de los procedimientos de esta sección, siga las instrucciones de seguridad que se entregan con el ordenador.

En este procedimiento, se presupone que ha completado el procedimiento de extracción del apartado [Extracción de la tarjeta](#).

1. Conecte el cable a la tarjeta.
2. Vuelva a colocar la tarjeta en el compartimento para tarjetas.
3. Vuelva a colocar el tornillo M2 de 3 mm que conecta la tarjeta a la placa USB.
4. Vuelva a colocar el reposamanos (consulte el apartado [Colocación del reposamanos](#)).
5. Vuelva a colocar el ensamblaje de la pantalla (consulte el apartado [Colocación del ensamblaje de la pantalla](#)).
6. Vuelva a colocar el teclado (consulte el apartado [Colocación del teclado](#)).
7. Vuelva a colocar la cubierta con bisagras (consulte el apartado [Colocación de la cubierta con bisagras](#)).
8. Vuelva a colocar la tarjeta WLAN (consulte el apartado [Colocación de una tarjeta WLAN](#)).
9. Vuelva a colocar la cubierta de la unidad de disco duro. Consulte el apartado [Extracción del ventilador de la unidad de disco duro](#) para ver una ilustración de la cubierta de la unidad de disco duro.

[Regresar a la página de contenido](#)

Unidad óptica

Dell™ Vostro™ 1510 Manual de servicio

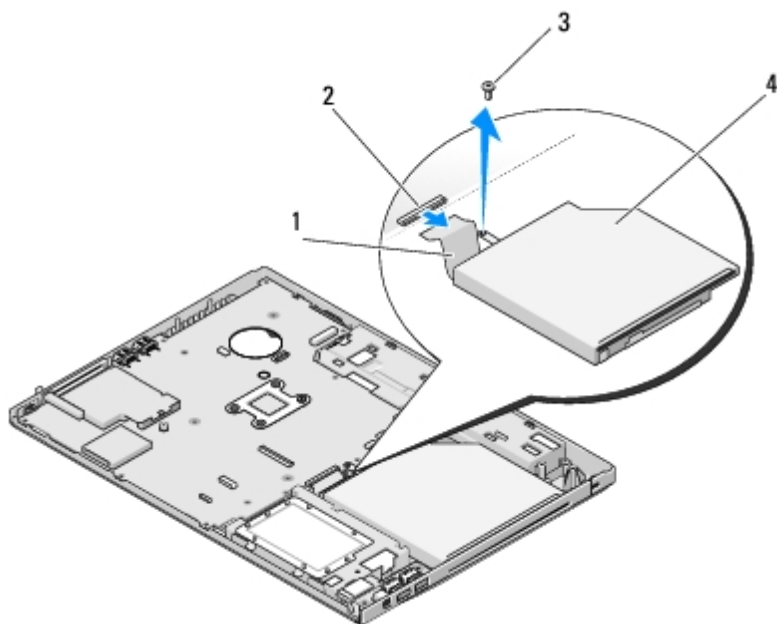
● [Extracción de la unidad óptica](#)

● [Colocación de la unidad óptica](#)

Extracción de la unidad óptica


⚠ PRECAUCIÓN: Antes de comenzar cualquiera de los procedimientos de esta sección, siga las instrucciones de seguridad que se entregan con el ordenador.

1. Siga los procedimientos que se indican en el apartado [Antes de trabajar en el ordenador](#).
2. Retire la cubierta de la unidad de disco duro. Consulte el apartado [Extracción del ventilador de la unidad de disco duro](#) para ver una ilustración de la cubierta de la unidad de disco duro.
3. Extraiga la tarjeta WLAN (consulte el apartado [Extracción de una tarjeta WLAN](#)).
4. Extraiga la cubierta de las bisagras (consulte el apartado [Extracción de la cubierta con bisagras](#)).
5. Retire el teclado (consulte el apartado [Extracción del teclado](#)).
6. Retire el ensamblaje de la pantalla (consulte el apartado [Extracción del ensamblaje de la pantalla](#)).
7. Retire el reposamanos (consulte el apartado [Retirada del reposamanos](#)).
8. Extraiga el tornillo M2 de 5 mm de la unidad óptica.
9. Levante el extremo posterior de la unidad y desconecte el cable de la unidad óptica del conector de la placa base.



1	Cable de la unidad óptica	2	Conector de la unidad óptica
3	Tornillo M2 de 5 mm (1)	4	Unidad óptica

Colocación de la unidad óptica

 **PRECAUCIÓN:** antes de comenzar cualquiera de los procedimientos de esta sección, siga las instrucciones de seguridad que se entregan con el ordenador.

En este procedimiento, se presupone que ha completado el procedimiento de extracción del apartado [Extracción de la unidad óptica](#).

1. Conecte el cable de la unidad óptica al conector de la placa base.
2. Vuelva a colocar el tornillo M2 de 5 mm para fijar la unidad óptica a la placa base.
3. Vuelva a colocar el reposamanos (consulte el apartado [Colocación del reposamanos](#)).
4. Vuelva a colocar el ensamblaje de la pantalla (consulte el apartado [Colocación del ensamblaje de la pantalla](#)).
5. Vuelva a colocar el teclado (consulte el apartado [Colocación del teclado](#)).
6. Vuelva a colocar la cubierta con bisagras (consulte el apartado [Colocación de la cubierta con bisagras](#)).
7. Vuelva a colocar la tarjeta WLAN (consulte el apartado [Colocación de una tarjeta WLAN](#)).
8. Vuelva a colocar la cubierta de la unidad de disco duro. Consulte el apartado [Extracción del ventilador de la unidad de disco duro](#) para ver una ilustración de la cubierta de la unidad de disco duro.

[Regresar a la página de contenido](#)


Ensamblaje de la placa base

Dell™ Vostro™ 1510 Manual de servicio

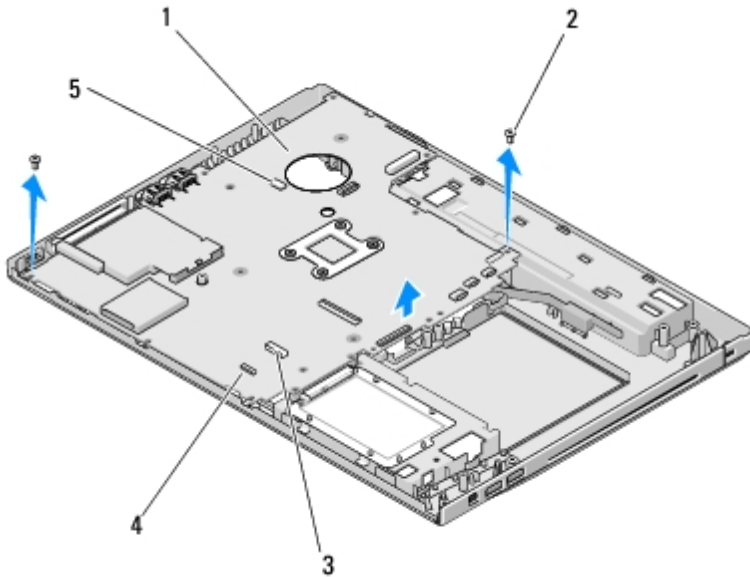
- [Extracción del ensamblaje de la placa base](#)
- [Colocación del ensamblaje de la placa base](#)

El chip del BIOS de la placa base contiene la Etiqueta de servicio, que también se puede ver en la etiqueta de código de barras situada en la base del ordenador. El kit de reemplazo de la placa base incluye soportes que proporcionan una utilidad para la transferencia de la Etiqueta de servicio a la placa base de reemplazo.

Extracción del ensamblaje de la placa base

 **PRECAUCIÓN:** antes de iniciar este procedimiento, siga las instrucciones de seguridad que recibió con el ordenador.

1. Siga las instrucciones del apartado [Antes de trabajar en el ordenador](#).
2. Extraiga las tarjetas o protectores que estén instalados en la ranura para ExpressCard y la ranura para tarjetas 8-en-1.
3. Extraiga la unidad de disco duro (consulte el apartado [Extracción del ventilador de la unidad de disco duro](#)).
4. Extraiga la tarjeta WLAN (consulte el apartado [Extracción de una tarjeta WLAN](#)).
5. Extraiga el ventilador (consulte el apartado [Extracción del ventilador](#)).
6. Extraiga la cubierta de las bisagras (consulte el apartado [Extracción de la cubierta con bisagras](#)).
7. Retire el teclado (consulte el apartado [Extracción del teclado](#)).
8. Retire el ensamblaje de la pantalla (consulte el apartado [Extracción del ensamblaje de la pantalla](#)).
9. Retire el reposamanos (consulte el apartado [Retirada del reposamanos](#)).
10. Extraiga la unidad óptica (consulte el apartado [Extracción de la unidad óptica](#)).
11. Desconecte el cable de la tarjeta hija 1394/USB de la placa base.
12. Extraiga los tres tornillos M2.5 de 5 mm de la parte superior de la placa base.
13. Levante el extremo derecho de la placa base y, a continuación, levante con cuidado la placa base para extraerla del ordenador.



1	Placa base	2	Tornillos de la placa base M2.5 de 5 mm (3)
3	Conector del cable de la tarjeta hija USB	4	Tarjeta con conector del cable Bluetooth
5	Conector del cable de los altavoces		


Colocación del ensamblaje de la placa base

⚠ PRECAUCIÓN: antes de iniciar este procedimiento, siga las instrucciones de seguridad que recibió con el ordenador.


🚫 AVISO: asegúrese de que no queda ningún cable suelto atrapado bajo la placa base.

En este procedimiento, se presupone que ha completado el procedimiento de extracción del apartado [Extracción del ensamblaje de la placa base](#).

1. Inserte, en ángulo, el lado izquierdo de la placa base en la base del ordenador hasta que los conectores de la placa estén alineados con los orificios de la base del ordenador; a continuación, baje la placa base hasta que encaje en su sitio.
2. Vuelva a colocar los tres tornillos M2.5 de 5 mm en la placa base.
3. Conecte el cable de la tarjeta hija 1394/USB al conector de la placa base.
4. Vuelva a colocar la unidad óptica (consulte el apartado [Colocación de la unidad óptica](#)).
5. Vuelva a colocar el reposamanos (consulte el apartado [Colocación del reposamanos](#)).
6. Vuelva a colocar el ensamblaje de la pantalla (consulte el apartado [Colocación del ensamblaje de la pantalla](#)).
7. Vuelva a colocar el teclado (consulte el apartado [Colocación del teclado](#)).
8. Vuelva a colocar la cubierta con bisagras (consulte el apartado [Colocación de la cubierta con bisagras](#)).
9. Vuelva a colocar el ventilador (consulte el apartado [Colocación del ventilador](#)).
10. Vuelva a colocar la tarjeta WLAN (consulte el apartado [Colocación de una tarjeta WLAN](#)).
11. Vuelva a colocar la unidad de disco duro (consulte el apartado [Sustitución de la unidad de disco duro](#)).
12. Vuelva a colocar los protectores que haya retirado de la ranura para ExpressCard y la ranura para tarjetas 8-en-1.

 **AVISO:** antes de encender el ordenador, sustituya todos los tornillos y asegúrese de que no queda ninguno perdido dentro del ordenador. Si no se realiza lo indicado arriba, el ordenador podría llegar a estropearse.

13. Encienda el equipo.

 **NOTA:** si utiliza un soporte del programa de actualización del BIOS para actualizar el BIOS, pulse <F12> antes de insertar el soporte para que el ordenador se inicie desde el soporte. Si no lo hace, tendrá que abrir el programa Configuración del sistema para cambiar la secuencia de arranque predeterminada.

14. Actualice el BIOS (consulte el apartado [Actualización de la BIOS](#) para obtener más información).

15. Abra el programa Configuración del sistema para actualizar el BIOS en la nueva placa base con la Etiqueta de servicio del ordenador. Para obtener más información sobre el programa Configuración del sistema, consulte la *Guía tecnológica de Dell™* en el ordenador o en el sitio **support.dell.com**.

[Regresar a la página de contenido](#)

Ensamblaje de los altavoces

Dell™ Vostro™ 1510 Manual de servicio

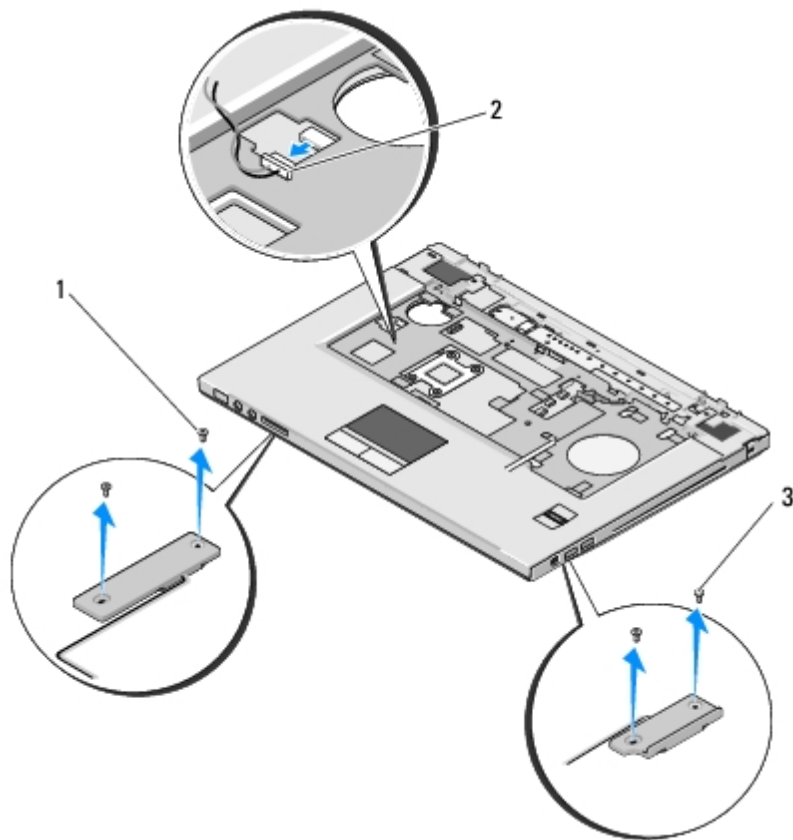
- [Extracción del ensamblaje de los altavoces](#)
 - [Colocación del ensamblaje de los altavoces](#)
-

Extracción del ensamblaje de los altavoces



PRECAUCIÓN: antes de iniciar este procedimiento, siga las instrucciones de seguridad que recibió con el ordenador.

1. Siga las instrucciones del apartado [Antes de trabajar en el ordenador](#).
2. Retire la cubierta de la unidad de disco duro. Consulte el apartado [Extracción del ventilador de la unidad de disco duro](#) para ver una ilustración de la cubierta de la unidad de disco duro.
3. Extraiga la tarjeta WLAN (consulte el apartado [Extracción de una tarjeta WLAN](#)).
4. Extraiga la cubierta de las bisagras (consulte el apartado [Extracción de la cubierta con bisagras](#)).
5. Retire el teclado (consulte el apartado [Extracción del teclado](#)).
6. Retire el ensamblaje de la pantalla (consulte el apartado [Extracción del ensamblaje de la pantalla](#)).
7. Retire el reposamanos (consulte el apartado [Retirada del reposamanos](#)).
8. Extraiga los cuatro tornillos M2 de 3 mm del ensamblaje de los altavoces.
9. Extraiga el ensamblaje de los altavoces.



1	Tornillos M2.5 de 5 mm (2)	2	Conector de los altavoces
3	Tornillos M2.5 de 5 mm (2)		

Colocación del ensamblaje de los altavoces

⚠ PRECAUCIÓN: antes de iniciar este procedimiento, siga las instrucciones de seguridad que recibió con el ordenador.

En este procedimiento, se presupone que ha completado el procedimiento de extracción del apartado [Extracción del ensamblaje de los altavoces](#).


1. Alinee los soportes guía del ensamblaje de los altavoces con los postes guía de la base del ordenador y, a continuación, baje el ensamblaje para colocarlo en su posición.
2. Vuelva a colocar los cuatro tornillos M2.5 de 5 mm para fijar el ensamblaje de los altavoces.
3. Vuelva a colocar el reposamanos (consulte el apartado [Colocación del reposamanos](#)).
4. Vuelva a colocar el ensamblaje de la pantalla (consulte el apartado [Colocación del ensamblaje de la pantalla](#)).
5. Vuelva a colocar el teclado (consulte el apartado [Colocación del teclado](#)).
6. Vuelva a colocar la cubierta con bisagras (consulte el apartado [Colocación de la cubierta con bisagras](#)).
7. Vuelva a colocar la tarjeta WLAN (consulte el apartado [Colocación de una tarjeta WLAN](#)).
8. Vuelva a colocar la cubierta de la unidad de disco duro. Consulte el apartado [Extracción del ventilador de la unidad de disco duro](#) para ver una ilustración de la cubierta de la unidad de disco duro.

Tarjeta hija USB

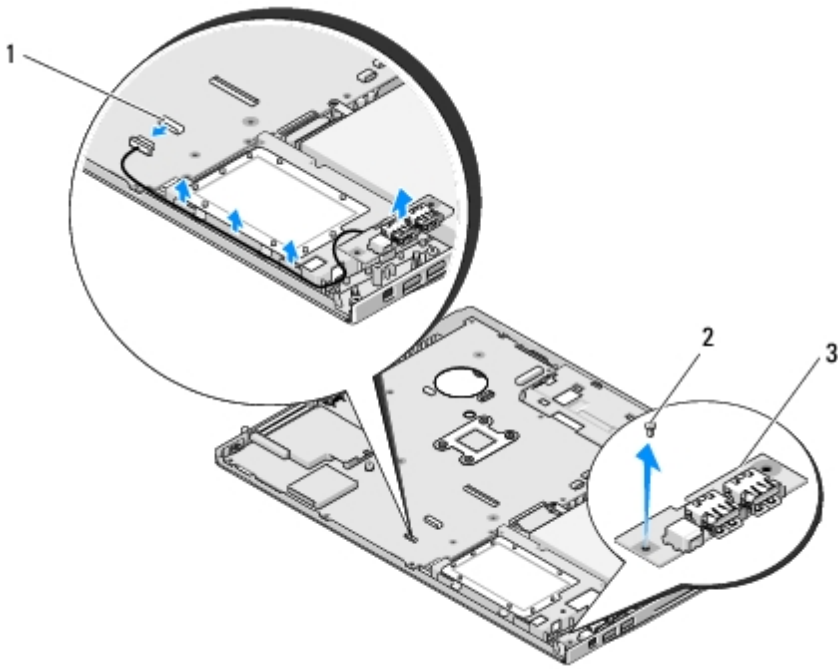
Dell™ Vostro™ 1510 Manual de servicio

- [Extracción de la tarjeta hija USB](#)
 - [Colocación de la tarjeta hija USB](#)
-

Extracción de la tarjeta hija USB

 **PRECAUCIÓN:** antes de iniciar este procedimiento, siga las instrucciones de seguridad que recibió con el ordenador.

1. Siga las instrucciones del apartado [Antes de trabajar en el ordenador](#).
2. Retire la cubierta de la unidad de disco duro. Consulte el apartado [Extracción del ventilador de la unidad de disco duro](#) para ver una ilustración de la cubierta de la unidad de disco duro.
3. Extraiga la tarjeta WLAN (consulte el apartado [Extracción de una tarjeta WLAN](#)).
4. Extraiga la cubierta de las bisagras (consulte el apartado [Extracción de la cubierta con bisagras](#)).
5. Retire el teclado (consulte el apartado [Extracción del teclado](#)).
6. Retire el ensamblaje de la pantalla (consulte el apartado [Extracción del ensamblaje de la pantalla](#)).
7. Retire el reposamanos (consulte el apartado [Retirada del reposamanos](#)).
8. Extraiga la tarjeta interna con tecnología inalámbrica Bluetooth, si está instalada (consulte el apartado [Extracción de la tarjeta](#)).
9. Extraiga el tornillo M2.5 de 5 mm de la tarjeta hija.
10. Desconecte el conector de la tarjeta hija de la tarjeta hija.
11. Extraiga la tarjeta hija de la base del ordenador.



1	Conector de la tarjeta hija	2	Tornillo M2.5 de 5 mm (1)
3	Tarjeta hija USB		

Colocación de la tarjeta hija USB

⚠ PRECAUCIÓN: antes de iniciar este procedimiento, siga las instrucciones de seguridad que recibió con el ordenador.

En este procedimiento, se presupone que ha completado el procedimiento de extracción del apartado [Extracción de la tarjeta hija USB](#).

1. Vuelva a colocar el tornillo M2.5 de 5 mm para fijar la tarjeta hija a la base del ordenador.
2. Conecte el conector de la tarjeta hija a la tarjeta hija.
3. Vuelva a colocar la tarjeta interna con tecnología inalámbrica Bluetooth, si está instalada (consulte el apartado [Extracción de la tarjeta](#)).
4. Vuelva a colocar el reposamanos (consulte el apartado [Colocación del reposamanos](#)).
5. Vuelva a colocar el ensamblaje de la pantalla (consulte el apartado [Colocación del ensamblaje de la pantalla](#)).
6. Vuelva a colocar el teclado (consulte el apartado [Colocación del teclado](#)).
7. Vuelva a colocar la cubierta con bisagras (consulte el apartado [Colocación de la cubierta con bisagras](#)).
8. Vuelva a colocar la tarjeta WLAN (consulte el apartado [Colocación de una tarjeta WLAN](#)).
9. Vuelva a colocar la cubierta de la unidad de disco duro. Consulte el apartado [Extracción del ventilador de la unidad de disco duro](#) para ver una ilustración de la cubierta de la unidad de disco duro.


[Regresar a la página de contenido](#)

Ensamblaje del pasador de la batería


Dell™ Vostro™ 1510 Manual de servicio

- [Extracción del ensamblaje del pasador de la batería](#)
- [Colocación del ensamblaje del pasador de la batería](#)


Extracción del ensamblaje del pasador de la batería

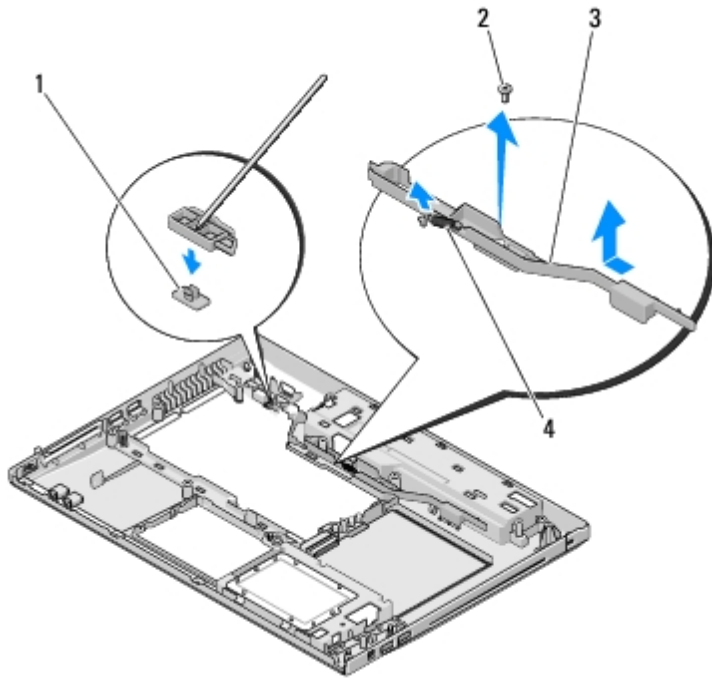
 **PRECAUCIÓN:** antes de iniciar este procedimiento, siga las instrucciones de seguridad que recibió con el ordenador.

1. Siga las instrucciones del apartado [Antes de trabajar en el ordenador](#).
2. Extraiga la unidad de disco duro (consulte el apartado [Extracción del ventilador de la unidad de disco duro](#)).
3. Extraiga la tarjeta WLAN (consulte el apartado [Extracción de una tarjeta WLAN](#)).
4. Extraiga el ventilador (consulte el apartado [Extracción del ventilador](#)).
5. Extraiga la cubierta de las bisagras (consulte el apartado [Extracción de la cubierta con bisagras](#)).
6. Retire el teclado (consulte el apartado [Extracción del teclado](#)).
7. Retire el ensamblaje de la pantalla (consulte el apartado [Extracción del ensamblaje de la pantalla](#)).
8. Retire el reposamanos (consulte el apartado [Retirada del reposamanos](#)).
9. Desconecte el cable que fija la tarjeta interna con tecnología inalámbrica Bluetooth® a la placa base (consulte el apartado [Extracción de la tarjeta](#)).
10. Extraiga la unidad óptica (consulte el apartado [Extracción de la unidad óptica](#)).
11. Extraiga la placa del sistema (consulte el apartado [Extracción del ensamblaje de la placa base](#)).
12. Quite el muelle del pasador de la batería.

 **AVISO:** el muelle del ensamblaje del pasador de la batería no está fijado al ensamblaje del pasador y se puede descolocar fácilmente. Cuando extraiga el ensamblaje del pasador de la batería, coloque el muelle en una ubicación segura hasta que lo vuelva a colocar.

13. Quite el tornillo que sujeta el pasador de la batería a la base del equipo.
14. Levante el borde del pasador de la batería.
15. Saque el pasador de la batería del equipo.
16. Presione los ganchos de fijación del pasador de bloqueo de la batería.
17. Quite el pasador de bloqueo de la batería.

 **AVISO:** antes de retirar el botón de liberación de la batería, fíjese en la orientación del botón para asegurarse de que lo instala correctamente cuando lo vuelva a colocar.



1	Botón de liberación de la batería	2	Tornillo del soporte de alineación (1)
3	Ensamblaje del pasador de la batería	4	Muelle

Colocación del ensamblaje del pasador de la batería

⚠ PRECAUCIÓN: antes de iniciar este procedimiento, siga las instrucciones de seguridad que recibió con el ordenador.

➡ AVISO: asegúrese de que el ensamblaje del pasador de la batería está orientado correctamente. La muesca del tornillo debe estar hacia arriba cuando instale el ensamblaje.

En este procedimiento, se presupone que ha completado el procedimiento de extracción del apartado [Extracción del ensamblaje del pasador de la batería](#).

1. Asegúrese de que el muelle del pasador de la batería está colocado correctamente sobre el poste guía del ensamblaje del pasador de la batería.
2. Alinee el botón de liberación de la batería con el orificio del ensamblaje del pasador y, a continuación, presione el botón para colocarlo en su sitio.
3. Vuelva a colocar el tornillo M2 de 3 mm que sujeta el botón de liberación de la batería en el ensamblaje del pasador.
4. Alinee el poste guía del ensamblaje del pasador de la batería con la ranura de la base del ordenador y, a continuación, baje el ensamblaje del pasador para colocarlo en su sitio.

➡ AVISO: el botón de liberación de la batería está marcado para asegurar una alineación correcta. Si detecta resistencia, compruebe la alineación del botón de liberación.

5. Sustituya la placa del sistema (consulte el apartado [Colocación del ensamblaje de la placa base](#)).
6. Conecte el cable que fija la tarjeta interna con tecnología inalámbrica Bluetooth a la placa base (consulte el apartado [Colocación de la tarjeta](#)).
7. Vuelva a colocar la unidad óptica (consulte el apartado [Colocación de la unidad óptica](#)).
8. Vuelva a colocar el reposamanos (consulte el apartado [Colocación del reposamanos](#)).

9. Vuelva a colocar el ensamblaje de la pantalla (consulte el apartado [Colocación del ensamblaje de la pantalla](#)).
 10. Vuelva a colocar el teclado (consulte el apartado [Colocación del teclado](#)).
 11. Vuelva a colocar la cubierta con bisagras (consulte el apartado [Colocación de la cubierta con bisagras](#)).
 12. Vuelva a colocar el ventilador (consulte el apartado [Colocación del ventilador](#)).
 13. Vuelva a colocar la unidad de disco duro (consulte el apartado [Sustitución de la unidad de disco duro](#)).
 14. Vuelva a colocar la tarjeta WLAN (consulte el apartado [Colocación de una tarjeta WLAN](#)).
-

[Regresar a la página de contenido](#)

Batería de tipo botón

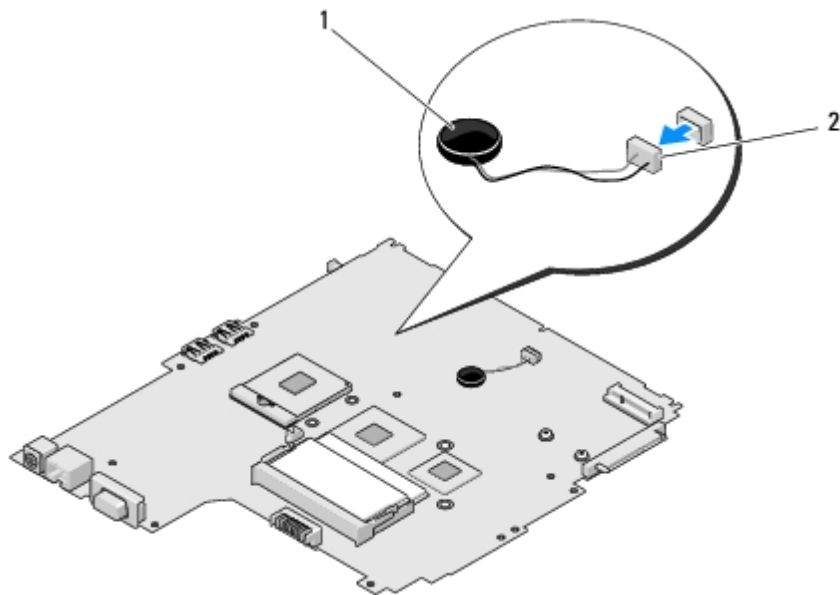
Dell™ Vostro™ 1510 Manual de servicio

- [Extracción de la batería de tipo botón](#)
- [Colocación de la batería de tipo botón](#)


Extracción de la batería de tipo botón

⚠ PRECAUCIÓN: antes de comenzar cualquiera de los procedimientos de esta sección, siga las instrucciones de seguridad que se entregan con el ordenador.

1. Siga los procedimientos que se indican en el apartado [Antes de trabajar en el ordenador](#).
2. Extraiga la unidad de disco duro (consulte el apartado [Extracción del ventilador de la unidad de disco duro](#)).
3. Extraiga la tarjeta WLAN (consulte el apartado [Extracción de una tarjeta WLAN](#)).
4. Extraiga el ventilador (consulte el apartado [Extracción del ventilador](#)).
5. Extraiga la cubierta de las bisagras (consulte el apartado [Extracción de la cubierta con bisagras](#)).
6. Retire el teclado (consulte el apartado [Extracción del teclado](#)).
7. Retire el ensamblaje de la pantalla (consulte el apartado [Extracción del ensamblaje de la pantalla](#)).
8. Retire el reposamanos (consulte el apartado [Retirada del reposamanos](#)).
9. Extraiga la unidad óptica (consulte el apartado [Extracción de la unidad óptica](#)).
10. Extraiga la placa del sistema (consulte el apartado [Extracción del ensamblaje de la placa base](#)).
11. Desconecte el conector de cable de la batería de tipo botón de la placa base.
12. Saque la batería de tipo botón de la placa base.



Colocación de la batería de tipo botón

 **PRECAUCIÓN:** antes de comenzar cualquiera de los procedimientos de esta sección, siga las instrucciones de seguridad que se entregan con el ordenador.

En este procedimiento, se presupone que ha completado el procedimiento de extracción del apartado Extracción de la batería de tipo botón.

1. Conecte el cable de la batería de tipo botón a la placa base.
2. Coloque la batería de tipo botón en la placa base.
3. Sustituya la placa del sistema (consulte el apartado [Colocación del ensamblaje de la placa base](#)).
4. Vuelva a colocar la unidad óptica (consulte el apartado [Colocación de la unidad óptica](#)).
5. Vuelva a colocar el reposamanos (consulte el apartado [Colocación del reposamanos](#)).
6. Vuelva a colocar el ensamblaje de la pantalla (consulte el apartado [Colocación del ensamblaje de la pantalla](#)).
7. Vuelva a colocar el teclado (consulte el apartado [Colocación del teclado](#)).
8. Vuelva a colocar la cubierta con bisagras (consulte el apartado [Colocación de la cubierta con bisagras](#)).
9. Vuelva a colocar el ventilador (consulte el apartado [Colocación del ventilador](#)).
10. Vuelva a colocar la tarjeta WLAN (consulte el apartado [Colocación de una tarjeta WLAN](#)).
11. Vuelva a colocar la unidad de disco duro (consulte el apartado [Sustitución de la unidad de disco duro](#)).

[Regresar a la página de contenido](#)

Actualización de la BIOS

Dell™ Vostro™ 1510 Manual de servicio

- [Actualización del BIOS desde un CD](#)
- [Actualización del BIOS desde la unidad de disco duro](#)

Si se proporciona un soporte del programa de actualización BIOS, como un CD, con una placa base nueva, actualice el BIOS desde el soporte. Si no dispone de un programa de actualización BIOS, consulte el apartado [Actualización del BIOS desde la unidad de disco duro](#).

Actualización del BIOS desde un CD

➡ **AVISO:** conecte el adaptador de CA a una toma de corriente que funcione correctamente para evitar pérdidas de alimentación. Si no lo hace, el sistema puede dañarse.

1. Asegúrese de que el adaptador de CA está conectado a una toma de corriente y que la batería principal está instalada correctamente.
2. Inicie el ordenador.
3. Presione el botón de expulsión situado en la parte frontal de la unidad óptica para abrir la bandeja de la unidad.
4. Coloque el soporte BIOS Update CD en el centro de la bandeja de la unidad y empuje suavemente para cerrar la bandeja.
5. Reinicie el ordenador.
6. Cuando aparezca el logotipo DELL, pulse <F12> inmediatamente.

📌 **NOTA:** si se mantiene pulsada una tecla durante un periodo demasiado largo, puede producirse un error en el teclado. Para evitar un posible error de teclado, pulse y suelte <F12> a intervalos regulares hasta que aparezca el **Menú Dispositivo de inicio**.

Si espera demasiado y aparece el logotipo del sistema operativo, siga esperando hasta que vea el escritorio de Microsoft® Windows®, apague el ordenador y vuelva a intentarlo.

7. En el **Menú Dispositivo de inicio**, utilice las teclas de flecha hacia arriba y hacia abajo, o pulse el número que corresponda en el teclado, para resaltar **CD-ROM** y, a continuación, pulse <Intro>.

📌 **NOTA:** la función de inicio rápido cambia la secuencia de inicio únicamente para el inicio actual. En el reinicio, el ordenador utilizará la secuencia de inicio especificada en el programa de configuración del sistema.

➡ **AVISO:** una vez que se haya iniciado, no interrumpa este proceso. Si lo hace, el sistema podría dañarse.

8. Siga las instrucciones que aparecen en pantalla. El ordenador sigue iniciándose y actualiza el nuevo BIOS. Cuando haya finalizado la actualización flash, el ordenador se reinicia automáticamente.
 9. Extraiga el CD del programa de actualización del BIOS flash de la unidad.
-

Actualización del BIOS desde la unidad de disco duro

➡ **AVISO:** conecte el adaptador de CA a una toma de corriente que funcione correctamente para evitar pérdidas de

alimentación. Si no lo hace, el sistema puede dañarse.

1. Asegúrese de que el adaptador de CA está conectado a una toma de corriente, que la batería principal está instalada correctamente y que hay un cable de red conectado.
2. Inicie el ordenador.
3. Localice el archivo de actualización del BIOS más reciente para su ordenador en el sitio **support.dell.com**.
4. Haga clic en **Descargar ahora** para descargar el archivo.
5. Si aparece la ventana **Exención de responsabilidad de conformidad con la exportación**, haga clic en **Sí, acepto este acuerdo**.
6. En la ventana **Descargar archivo**, haga clic en **Guardar el programa en disco** y, a continuación, en **Aceptar**.
7. En la ventana **Guardar en**, haga clic en la flecha hacia abajo para ver el menú **Guardar en**, seleccione **Escritorio** y, a continuación, haga clic en **Guardar**.

El archivo se descarga al escritorio.

8. Cuando aparezca la ventana **Descarga completada**, haga clic en **Cerrar**.

El icono del archivo aparecerá en su escritorio bajo el mismo nombre con el que se descargó el archivo de actualización del BIOS.

9. Haga doble clic en el icono del archivo en el escritorio y siga las instrucciones que se muestran en pantalla.

[Regresar a la página de contenido](#)